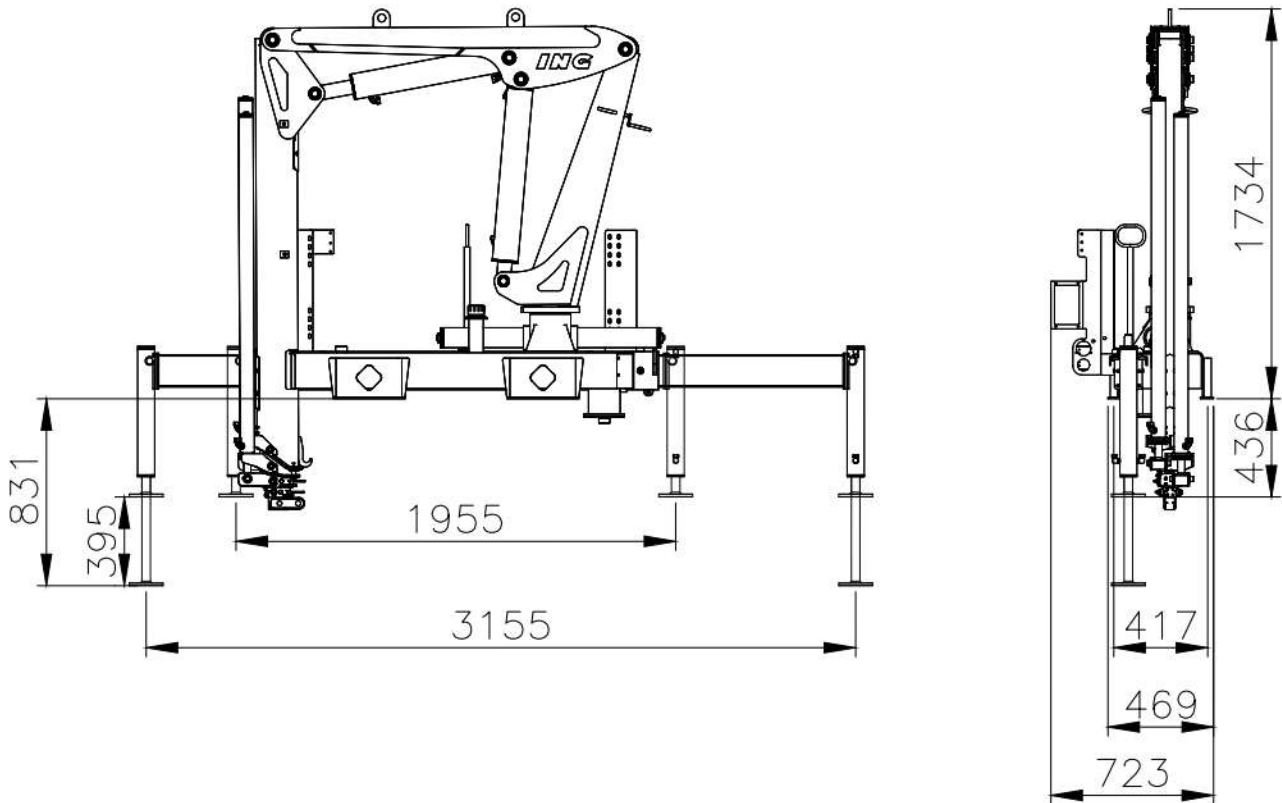


DIMENSÕES

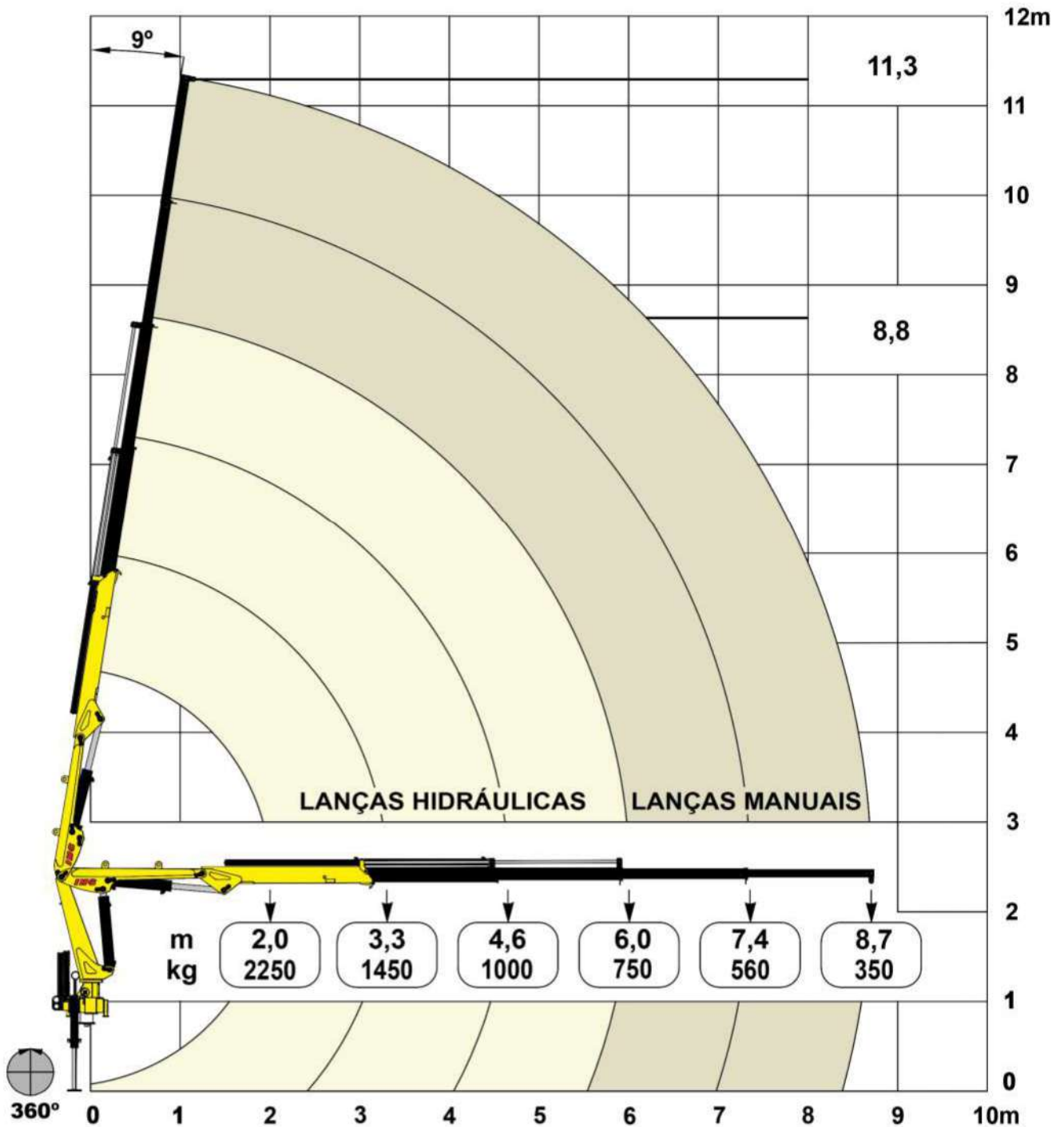
Dimensions / Dimensiones



DADOS TÉCNICOS		ING 4.500
Technical Sheet / Datos Técnicos		
MOMENTO MÁXIMO DE CARGA		4.500 kgm
<i>Maximum lifting capacity / Momento de carga maxima</i>		
ALCANCE MÁXIMO VERTICAL (DO SOLO)		11,3 m
<i>Vertical maximum reach (from ground) / Alcance vertical maximo (desde el suelo)</i>		
ALCANCE MÁXIMO HORIZONTAL		8,7 m
<i>Horizontal maximum reach / Alcance máximo horizontal</i>		
ALCANCE MÁXIMO VERTICAL HIDRÁULICO		8,8 m
<i>Hydraulic vertical maximum reach / Alcance máximo vertical hidráulico</i>		
ALCANCE MÁXIMO HORIZONTAL HIDRÁULICO		6,0 m
<i>Hydraulic horizontal maximum reach / Alcance máximo horizontal hidráulico</i>		
ÂNGULO MÁXIMO DE INCLINAÇÃO		81°
<i>Maximum angle of inclination / Ángulo de inclinación máximo</i>		
ÂNGULO DE GIRO		360°
<i>Slewing angle / Ángulo de giro</i>		
TORQUE DE GIRO		0,5 tm
<i>Slewing torque / Par de giro</i>		
VOLUME DE ÓLEO NO TANQUE		50 l
<i>Tank capacity / Volumen de aceite en el tanque</i>		
PRESSÃO DE TRABALHO		210 bar
<i>Maximum operating pressure / Presión de trabajo</i>		
PESO PADRÃO*		680 kg
<i>Standard weight* / Peso estándar*</i>		
ESPAÇO OCUPADO PARA MONTAGEM		0,7 m
<i>Fitting space required / Espacio de montaje</i>		
ESTABILIZADOR DIANTEIRO ESTENDIDO		3,1 m
<i>Extended front stabilizer / Estabilizador delantero extendido</i>		
NÚMERO DE LANÇAS HIDRÁULICAS		2
<i>Number of hydraulic booms / Cantidad de brazos hidráulicos</i>		
NÚMERO DE LANÇAS MANUAIS (Opcional)		2
<i>Number of manual booms (optional) / Cantidad de lanzas manuales (opcional)</i>		
PBT MÍNIMO PARA MONTAGEM		6 Ton
<i>GVW for assembly / PBT para el montaje</i>		

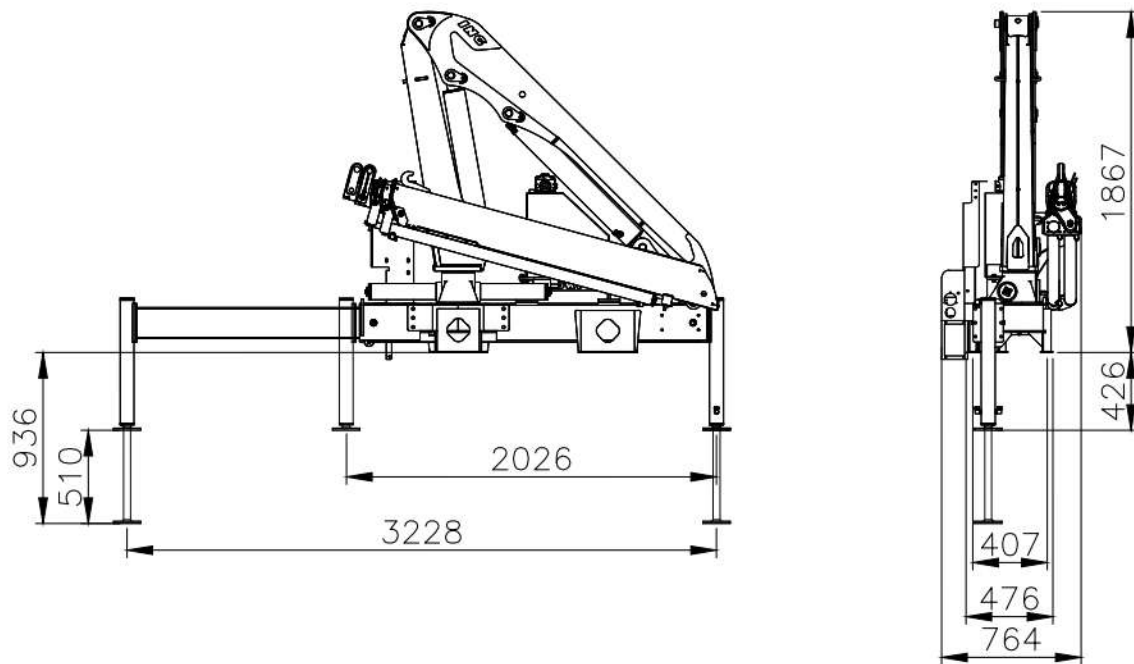
GRÁFICO DE CARGA

Load Diagram / Tabla de carga



DIMENSÕES

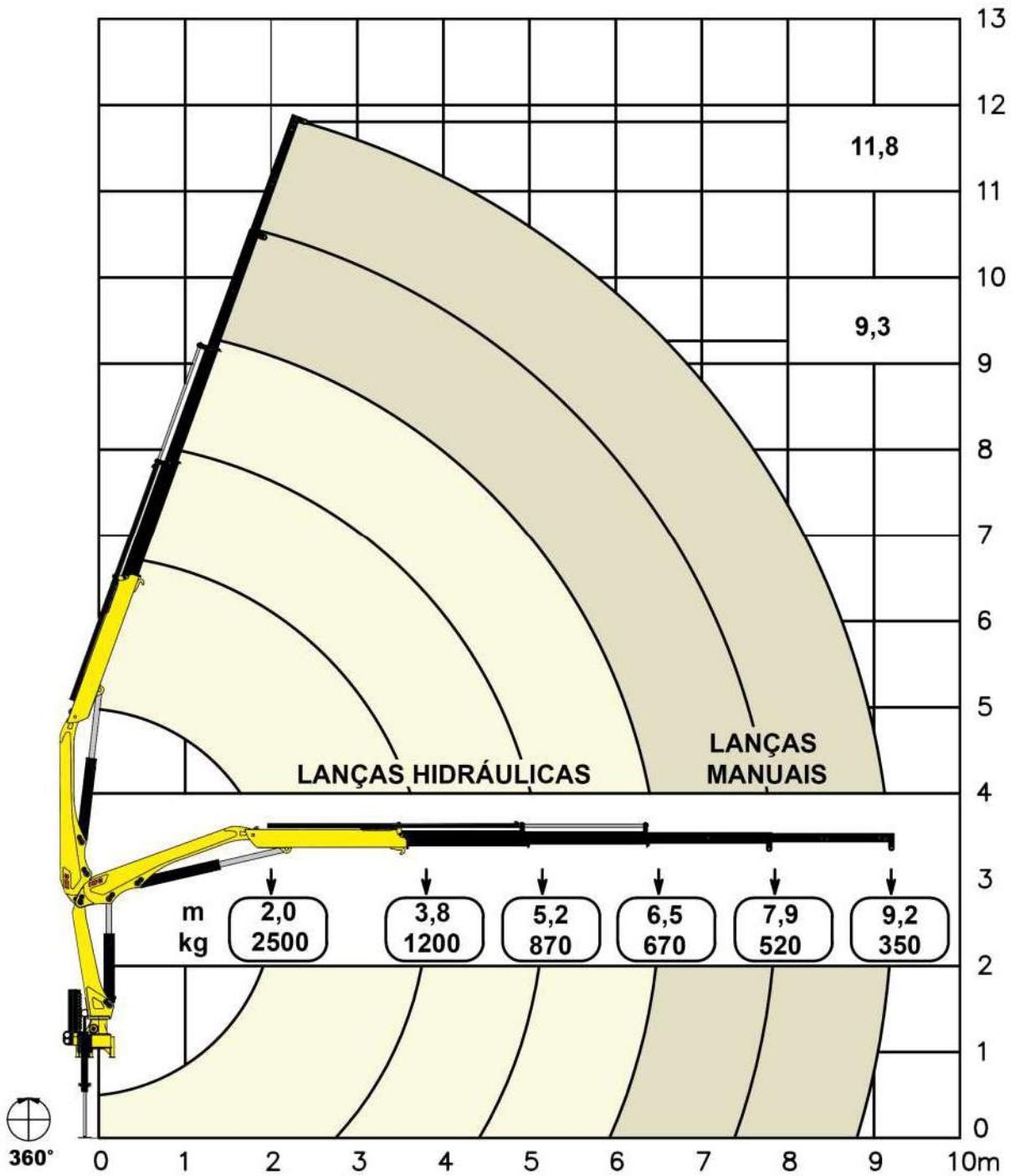
Dimensions / Dimensiones



DADOS TÉCNICOS		ING 5.000C
Technical Sheet / Datos Técnicos		
MOMENTO MÁXIMO DE CARGA		5.000 kgm
<i>Maximum lifting capacity / Momento de carga maxima</i>		
ALCANCE MÁXIMO VERTICAL (DO SOLO)		11,8 m
<i>Vertical maximum reach (from ground) / Alcance vertical maximo (desde el suelo)</i>		
ALCANCE MÁXIMO HORIZONTAL		9,2 m
<i>Horizontal maximum reach / Alcance máximo horizontal</i>		
ALCANCE MÁXIMO VERTICAL HIDRÁULICO		9,3 m
<i>Hydraulic vertical maximum reach / Alcance máximo vertical hidráulico</i>		
ALCANCE MÁXIMO HORIZONTAL HIDRÁULICO		6,5 m
<i>Hydraulic horizontal maximum reach / Alcance máximo horizontal hidráulico</i>		
ÂNGULO MÁXIMO DE INCLINAÇÃO		70°
<i>Maximum angle of inclination / Ángulo de inclinación máximo</i>		
ÂNGULO DE GIRO		360°
<i>Slewing angle / Ángulo de giro</i>		
TORQUE DE GIRO		0,5 tm
<i>Slewing torque / Par de giro</i>		
VOLUME DE ÓLEO NO TANQUE		40 l
<i>Tank capacity / Volumen de aceite en el tanque</i>		
PRESSÃO DE TRABALHO		240 bar
<i>Maximum operating pressure / Presión de trabajo</i>		
PESO PADRÃO*		900 kg
<i>Standard weight* / Peso estándar*</i>		
ESPAÇO OCUPADO PARA MONTAGEM		0,8 m
<i>Fitting space required / Espacio de montaje</i>		
ESTABILIZADOR DIANTEIRO ESTENDIDO		3,2 m
<i>Extended front stabilizer / Estabilizador delantero extendido</i>		
NÚMERO DE LANÇAS HIDRÁULICAS		2
<i>Number of hydraulic booms / Cantidad de brazos hidráulicos</i>		
NÚMERO DE LANÇAS MANUAIS (Opcional)		2
<i>Number of manual booms (optional) / Cantidad de lanzas manuales (opcional)</i>		
PBT MÍNIMO PARA MONTAGEM		6 Ton
<i>GVW for assembly / PBT para el montaje</i>		

GRÁFICO DE CARGA

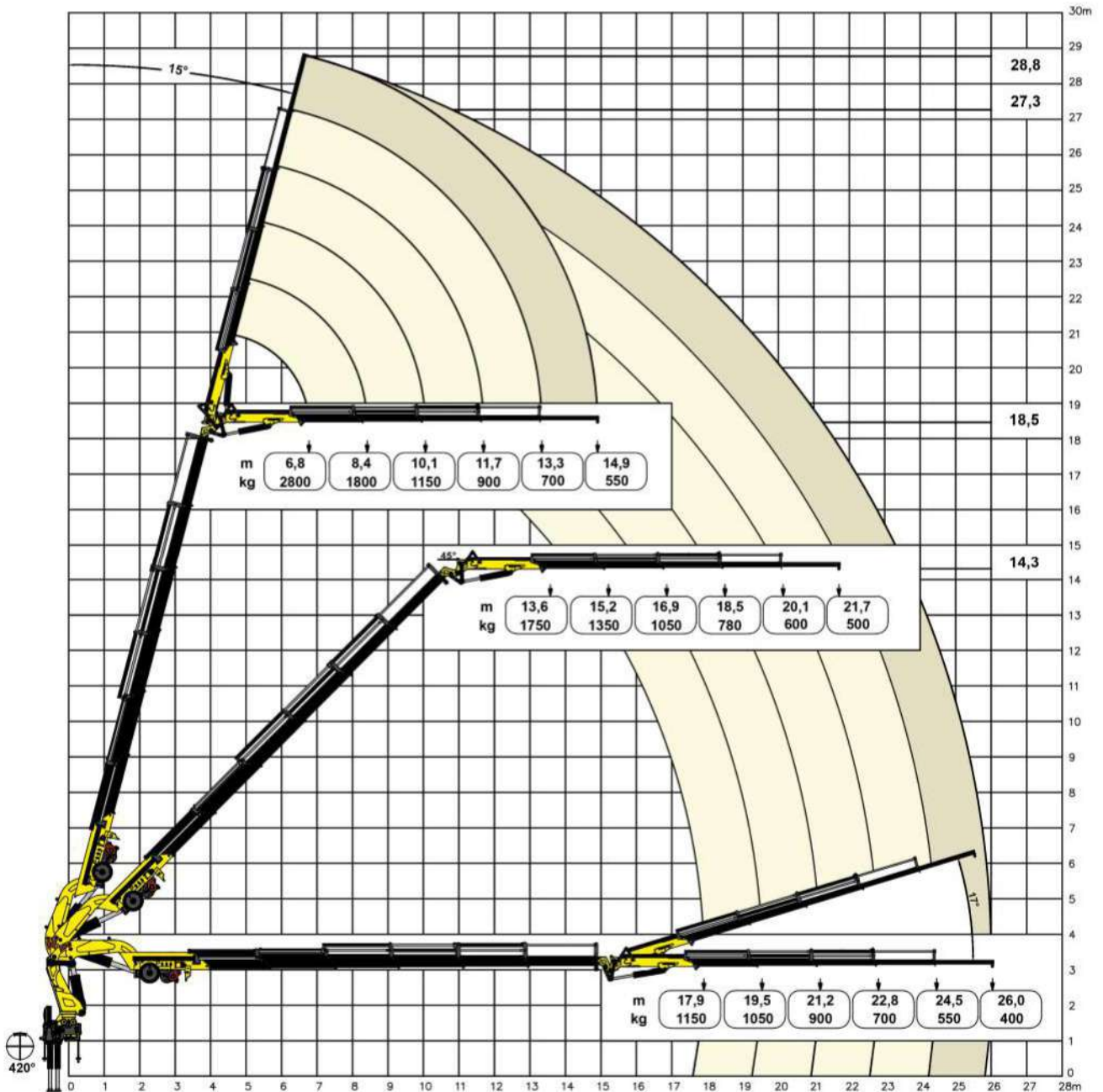
Load Diagram / Tabla de carga



ING 52500 C

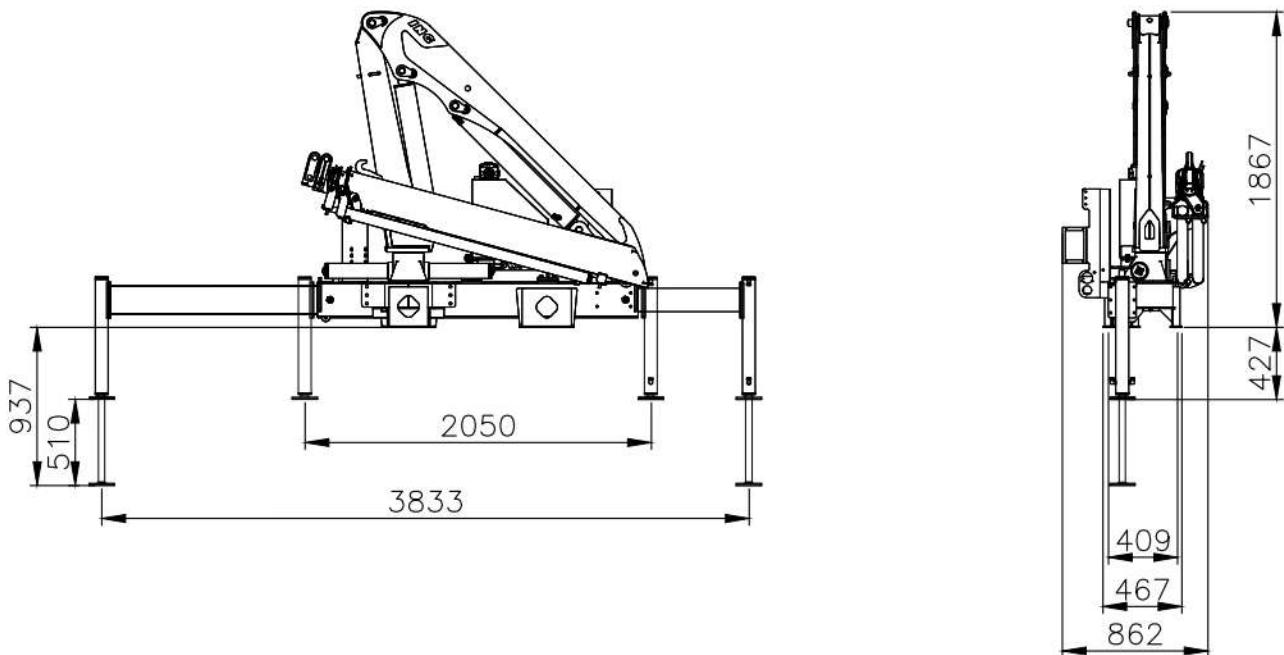
+ Flyjib

GRÁFICO DE CARGA Load Diagram / Tabla de carga



DIMENSÕES

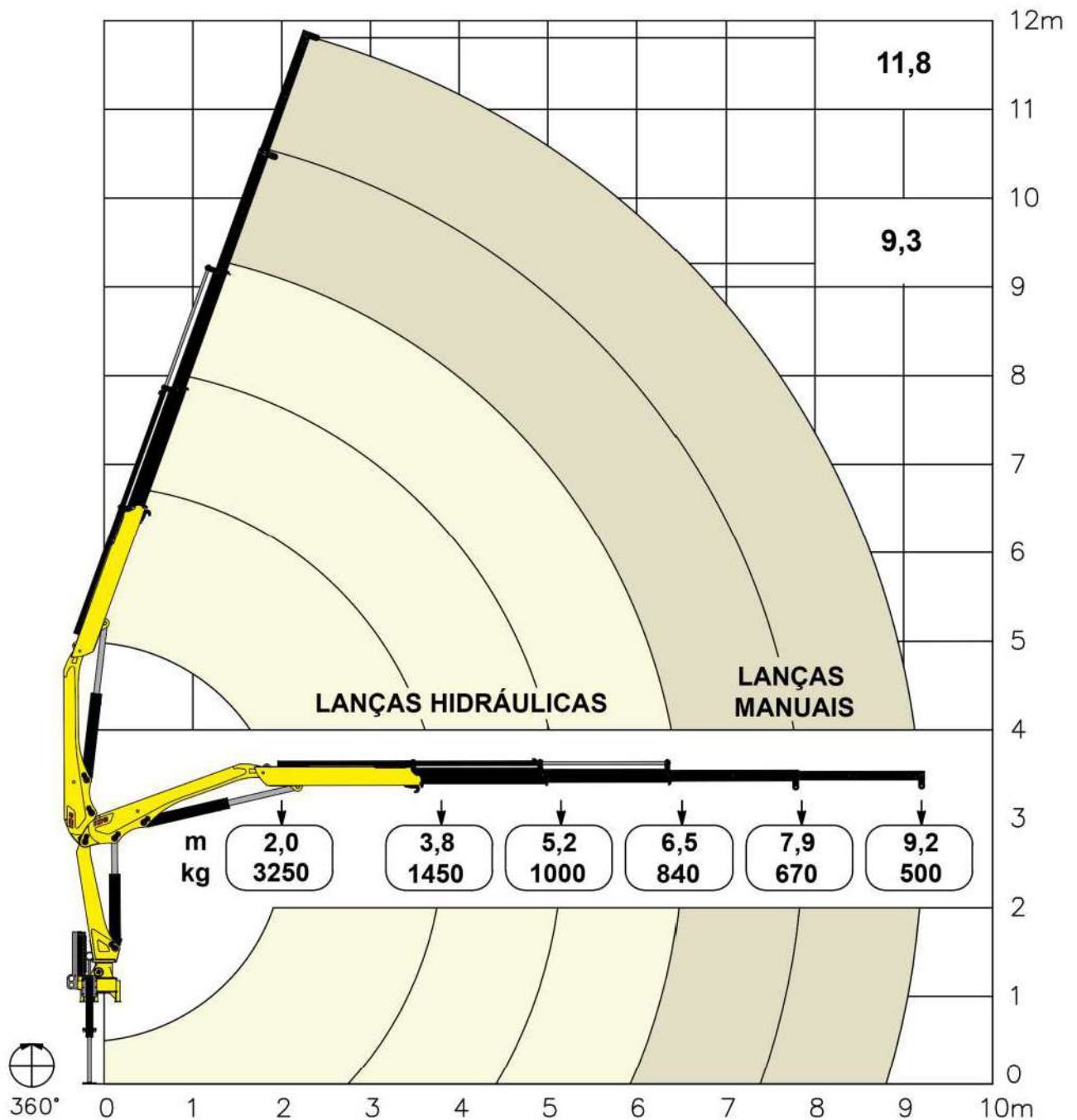
Dimensions / Dimensiones



DADOS TÉCNICOS		ING 6.500C
Technical Sheet / Datos Técnicos		
MOMENTO MÁXIMO DE CARGA		6.500 kgm
<i>Maximum lifting capacity / Momento de carga maxima</i>		
ALCANCE MÁXIMO VERTICAL (DO SOLO)		11,8 m
<i>Vertical maximum reach (from ground) / Alcance vertical maximo (desde el suelo)</i>		
ALCANCE MÁXIMO HORIZONTAL		9,2 m
<i>Horizontal maximum reach / Alcance máximo horizontal</i>		
ALCANCE MÁXIMO VERTICAL HIDRÁULICO		9,3 m
<i>Hydraulic vertical maximum reach / Alcance máximo vertical hidráulico</i>		
ALCANCE MÁXIMO HORIZONTAL HIDRÁULICO		6,5 m
<i>Hydraulic horizontal maximum reach / Alcance máximo horizontal hidráulico</i>		
ÂNGULO MÁXIMO DE INCLINAÇÃO		70°
<i>Maximum angle of inclination / Ángulo de inclinación máximo</i>		
ÂNGULO DE GIRO		360°
<i>Slewing angle / Ángulo de giro</i>		
TORQUE DE GIRO		0,5 tm
<i>Slewing torque / Par de giro</i>		
VOLUME DE ÓLEO NO TANQUE		40 l
<i>Tank capacity / Volumen de aceite en el tanque</i>		
PRESSÃO DE TRABALHO		240 bar
<i>Maximum operating pressure / Presión de trabajo</i>		
PESO PADRÃO*		900 kg
<i>Standard weight* / Peso estándar*</i>		
ESPAÇO OCUPADO PARA MONTAGEM		0,9 m
<i>Fitting space required / Espacio de montaje</i>		
ESTABILIZADOR DIANTEIRO ESTENDIDO		3,8 m
<i>Extended front stabilizer / Estabilizador delantero extendido</i>		
NÚMERO DE LANÇAS HIDRÁULICAS		2
<i>Number of hydraulic booms / Cantidad de brazos hidráulicos</i>		
NÚMERO DE LANÇAS MANUAIS (Opcional)		2
<i>Number of manual booms (optional) / Cantidad de lanzas manuales (opcional)</i>		
PBT MÍNIMO PARA MONTAGEM		6 Ton
<i>GVW for assembly / PBT para el montaje</i>		

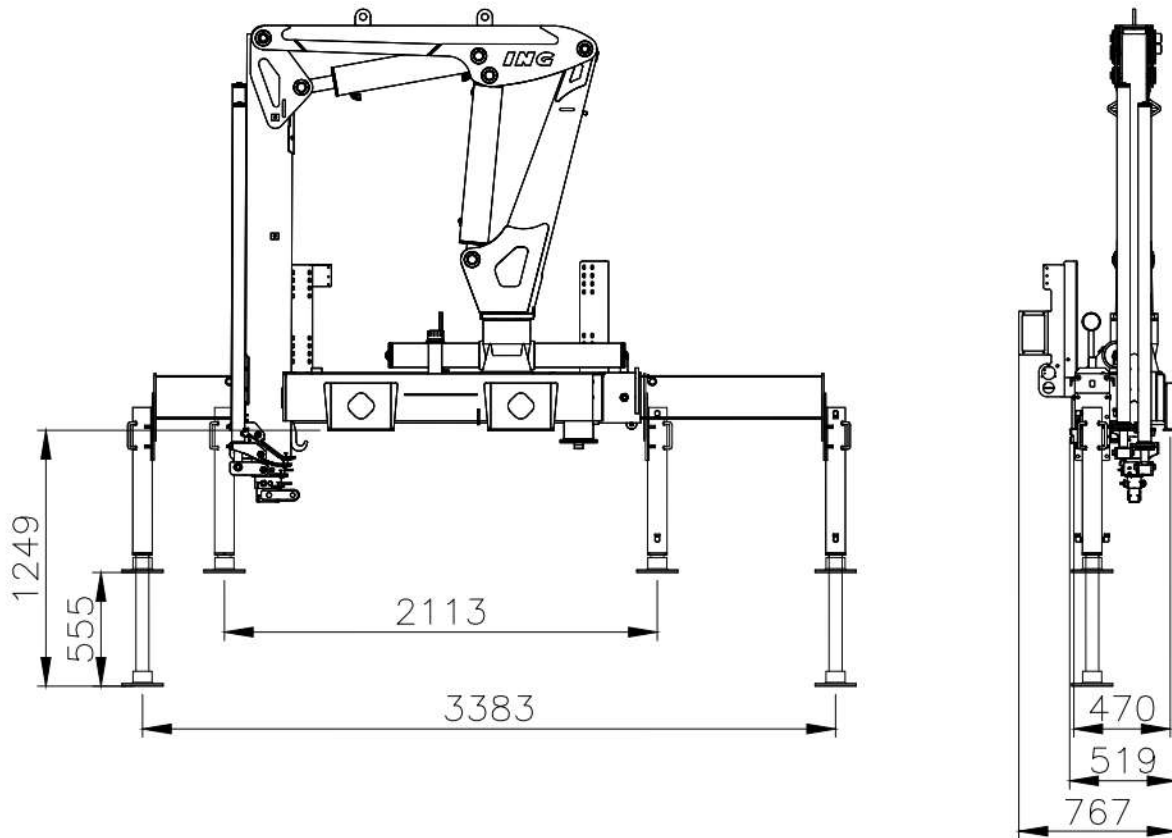
GRÁFICO DE CARGA

Load Diagram / Tabla de carga



DIMENSÕES

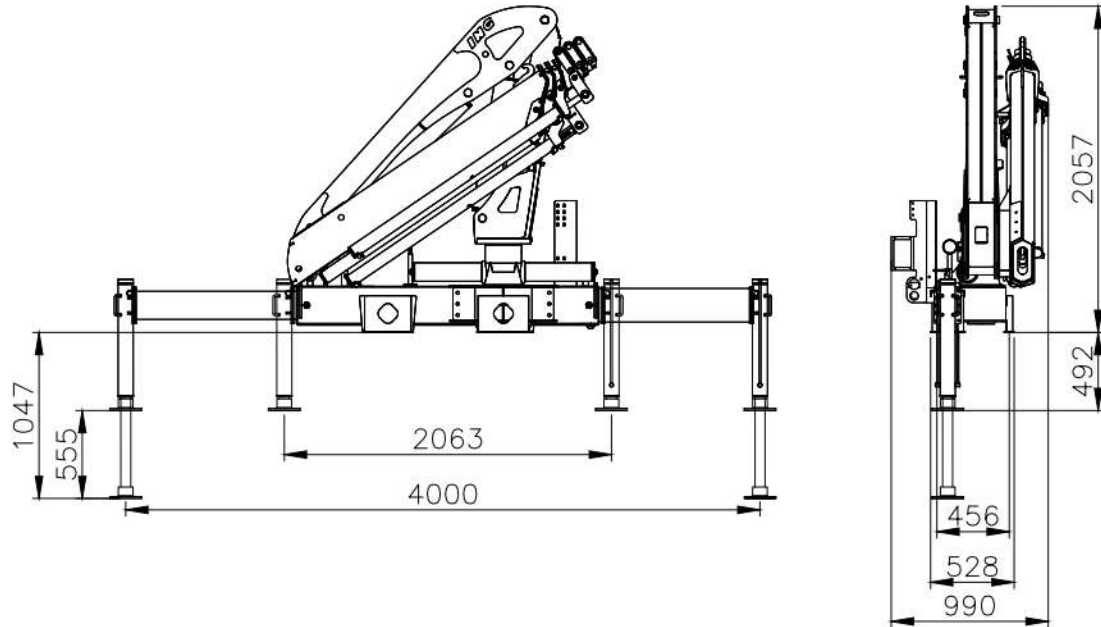
Dimensions / Dimensiones



DADOS TÉCNICOS		ING 8.500
<i>Technical Sheet / Datos Técnicos</i>		
MOMENTO MÁXIMO DE CARGA		8.500 kgm
<i>Maximum lifting capacity / Momento de carga maxima</i>		
ALCANCE MÁXIMO VERTICAL (DO SOLO)		12,5 m
<i>Vertical maximum reach (from ground) / Alcance vertical maximo (desde el suelo)</i>		
ALCANCE MÁXIMO HORIZONTAL		9,4 m
<i>Horizontal maximum reach / Alcance máximo horizontal</i>		
ALCANCE MÁXIMO VERTICAL HIDRÁULICO		11,0 m
<i>Hydraulic vertical maximum reach / Alcance máximo vertical hidráulico</i>		
ALCANCE MÁXIMO HORIZONTAL HIDRÁULICO		7,9 m
<i>Hydraulic horizontal maximum reach / Alcance máximo horizontal hidráulico</i>		
ÂNGULO MÁXIMO DE INCLINAÇÃO		80°
<i>Maximum angle of inclination / Ángulo de inclinación máximo</i>		
ÂNGULO DE GIRO		360°
<i>Slewing angle / Ángulo de giro</i>		
TORQUE DE GIRO		1,0 tm
<i>Slewing torque / Par de giro</i>		
VOLUME DE ÓLEO NO TANQUE		75 l
<i>Tank capacity / Volumen de aceite en el tanque</i>		
PRESSÃO DE TRABALHO		210 bar
<i>Maximum operating pressure / Presión de trabajo</i>		
PESO PADRÃO*		930 kg
<i>Standard weight* / Peso estándar*</i>		
ESPAÇO OCUPADO PARA MONTAGEM		0,8 m
<i>Fitting space required / Espacio de montaje</i>		
ESTABILIZADOR DIANTEIRO ESTENDIDO		3,3 m
<i>Extended front stabilizer / Estabilizador delantero extendido</i>		
NÚMERO DE LANÇAS HIDRÁULICAS		3
<i>Number of hydraulic booms / Cantidad de brazos hidráulicos</i>		
NÚMERO DE LANÇAS MANUAIS (Opcional)		1
<i>Number of manual booms (optional) / Cantidad de lanzas manuales (opcional)</i>		
PBT MÍNIMO PARA MONTAGEM		7 Ton
<i>GVW for assembly / PBT para el montaje</i>		

DIMENSÕES

Dimensions / Dimensiones



DADOS TÉCNICOS	
<i>Technical Sheet / Datos Técnicos</i>	
	ING 8.500C
MOMENTO MÁXIMO DE CARGA	8.500 kgm
<i>Maximum lifting capacity / Momento de carga maxima</i>	
ALCANCE MÁXIMO VERTICAL (DO SOLO)	14,4 m
<i>Vertical maximum reach (from ground) / Alcance vertical maximo (desde el suelo)</i>	
ALCANCE MÁXIMO HORIZONTAL	11,7 m
<i>Horizontal maximum reach / Alcance máximo horizontal</i>	
ALCANCE MÁXIMO VERTICAL HIDRÁULICO	11,4 m
<i>Hydraulic vertical maximum reach / Alcance máximo vertical hidráulico</i>	
ALCANCE MÁXIMO HORIZONTAL HIDRÁULICO	8,5 m
<i>Hydraulic horizontal maximum reach / Alcance máximo horizontal hidráulico</i>	
ÂNGULO MÁXIMO DE INCLINAÇÃO	70°
<i>Maximum angle of inclination / Ángulo de inclinación máximo</i>	
ÂNGULO DE GIRO	360°
<i>Slewing angle / Ángulo de giro</i>	
TORQUE DE GIRO	1,0 tm
<i>Slewing torque / Par de giro</i>	
VOLUME DE ÓLEO NO TANQUE	80 l
<i>Tank capacity / Volumen de aceite en el tanque</i>	
PRESSÃO DE TRABALHO	260 bar
<i>Maximum operating pressure / Presión de trabajo</i>	
PESO PADRÃO*	1100
<i>Standard weight* / Peso estándar*</i>	
ESPAÇO OCUPADO PARA MONTAGEM	1,0 m
<i>Fitting space required / Espacio de montaje</i>	
ESTABILIZADOR DIANTEIRO ESTENDIDO	4,0 m
<i>Extended front stabilizer / Estabilizador delantero extendido</i>	
NÚMERO DE LANÇAS HIDRÁULICAS	3
<i>Number of hydraulic booms / Cantidad de brazos hidráulicos</i>	
NÚMERO DE LANÇAS MANUAIS (Opcional)	2
<i>Number of manual booms (optional) / Cantidad de lanzas manuales (opcional)</i>	
PBT MÍNIMO PARA MONTAGEM	7 Ton
<i>GVW for assembly / PBT para el montaje</i>	

GRÁFICO DE CARGA

Load Diagram / Tabla de carga

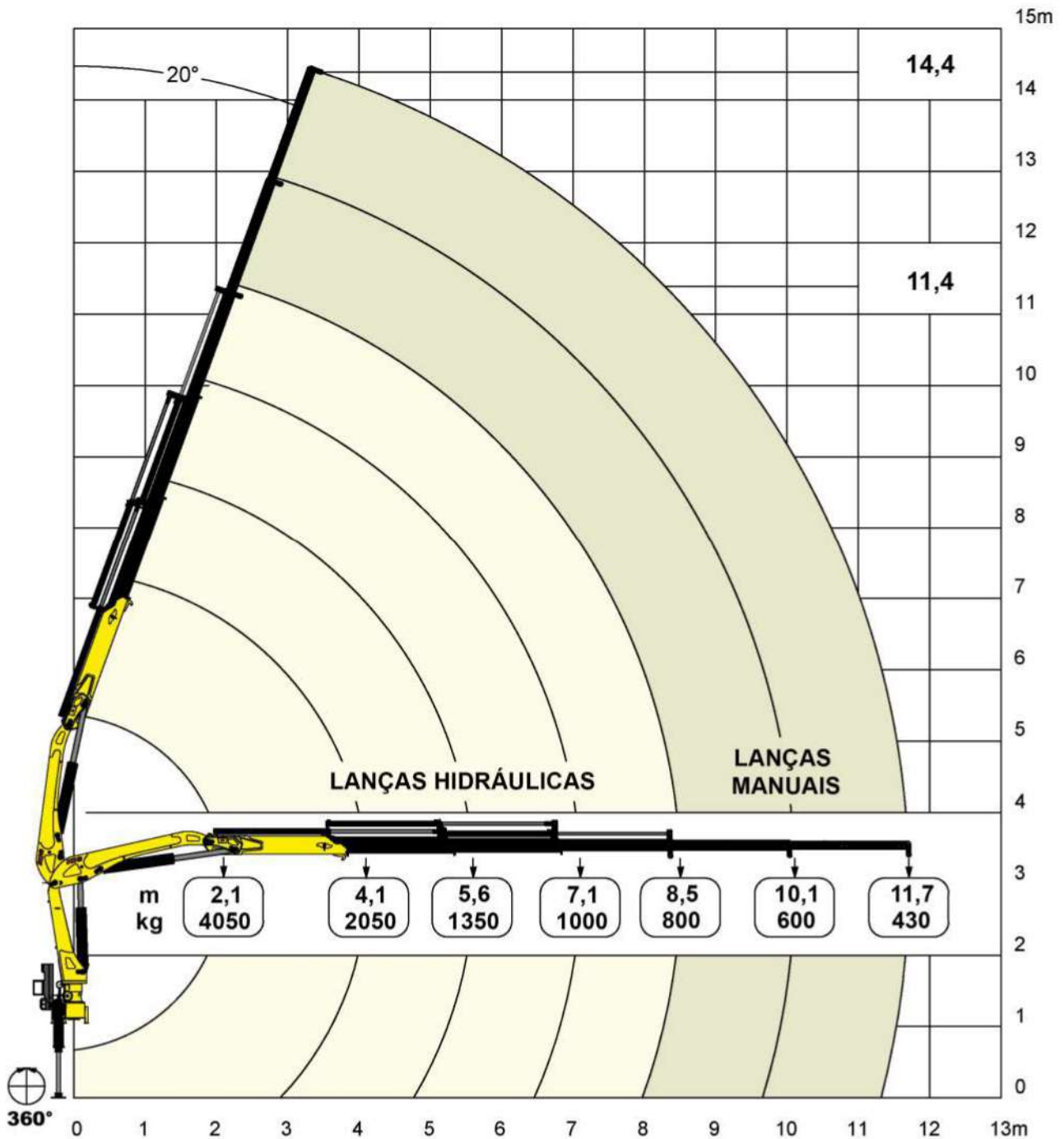
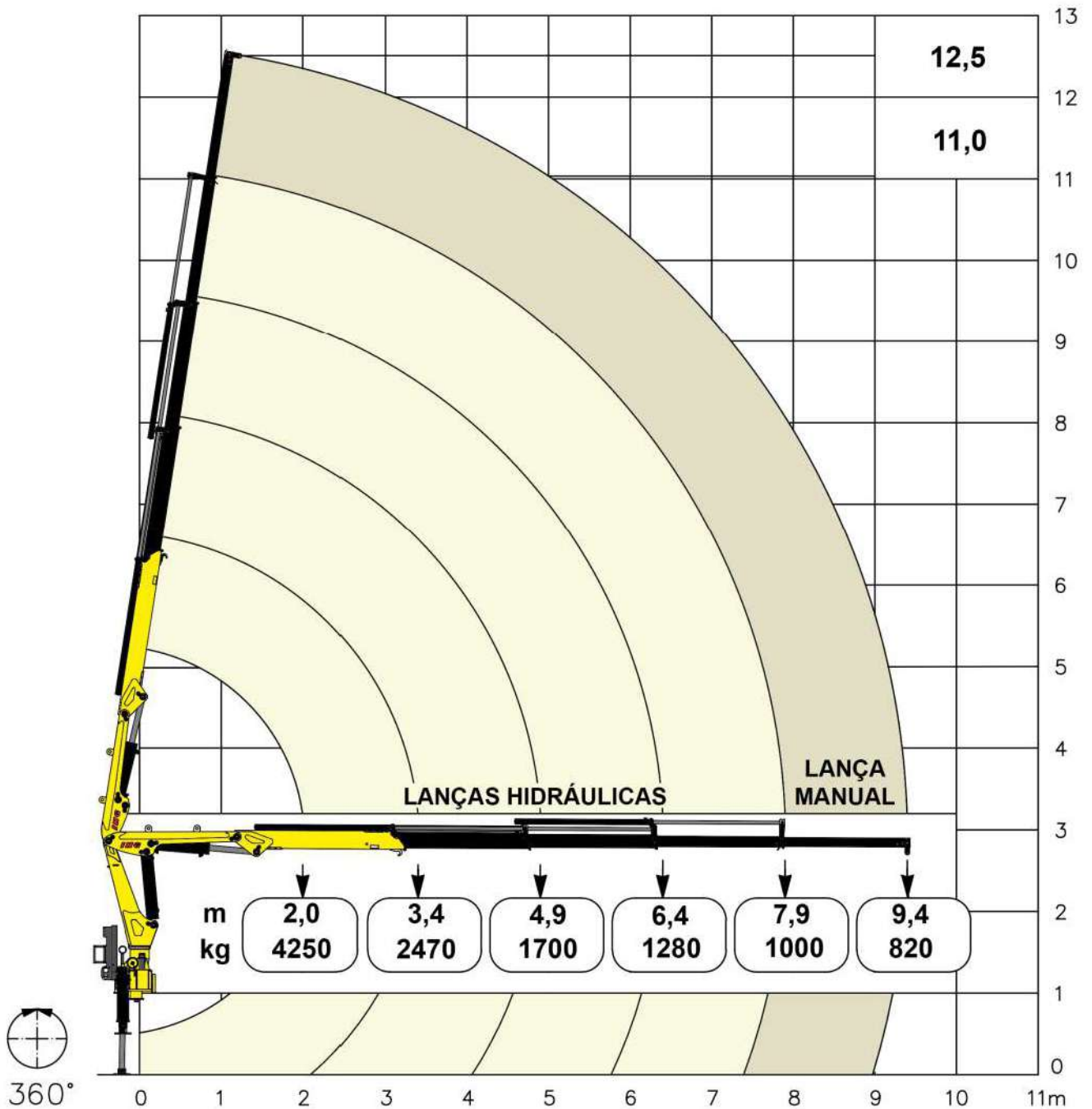


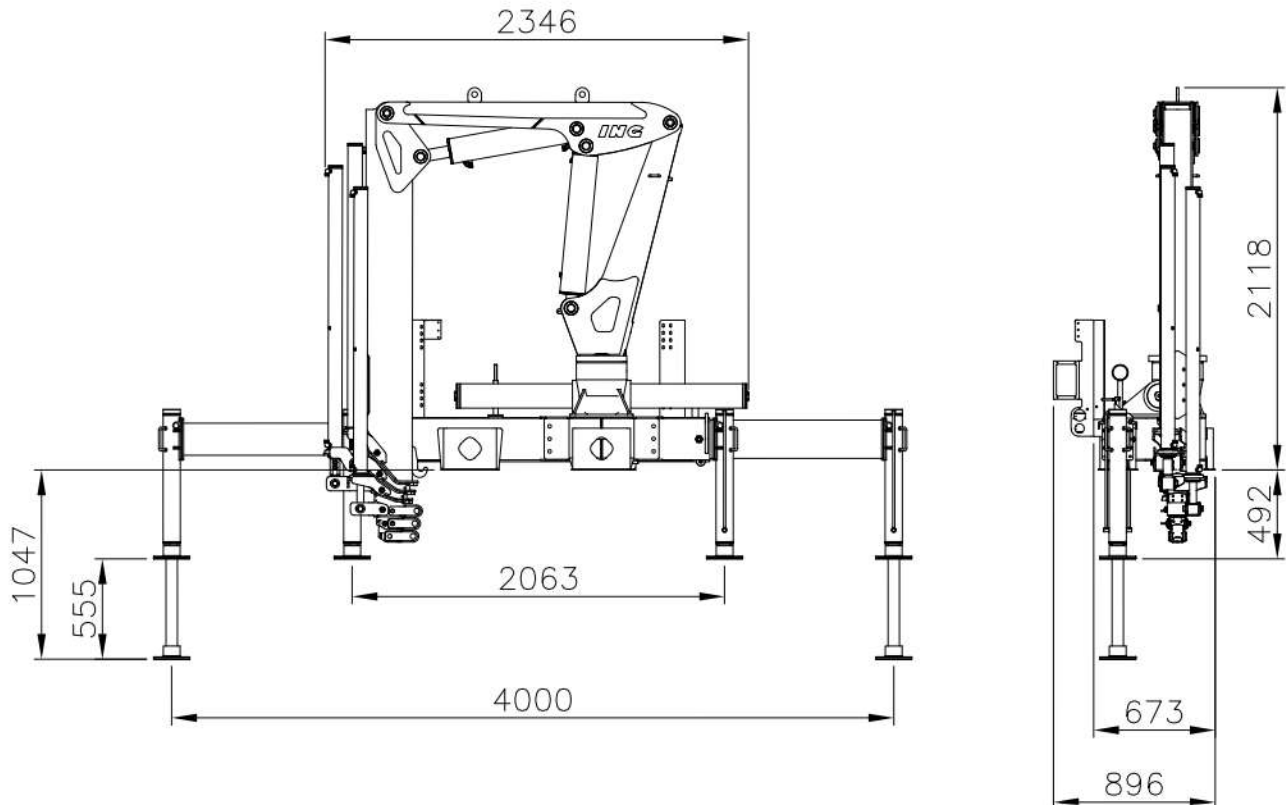
GRÁFICO DE CARGA

Load Diagram / Tabla de carga



DIMENSÕES

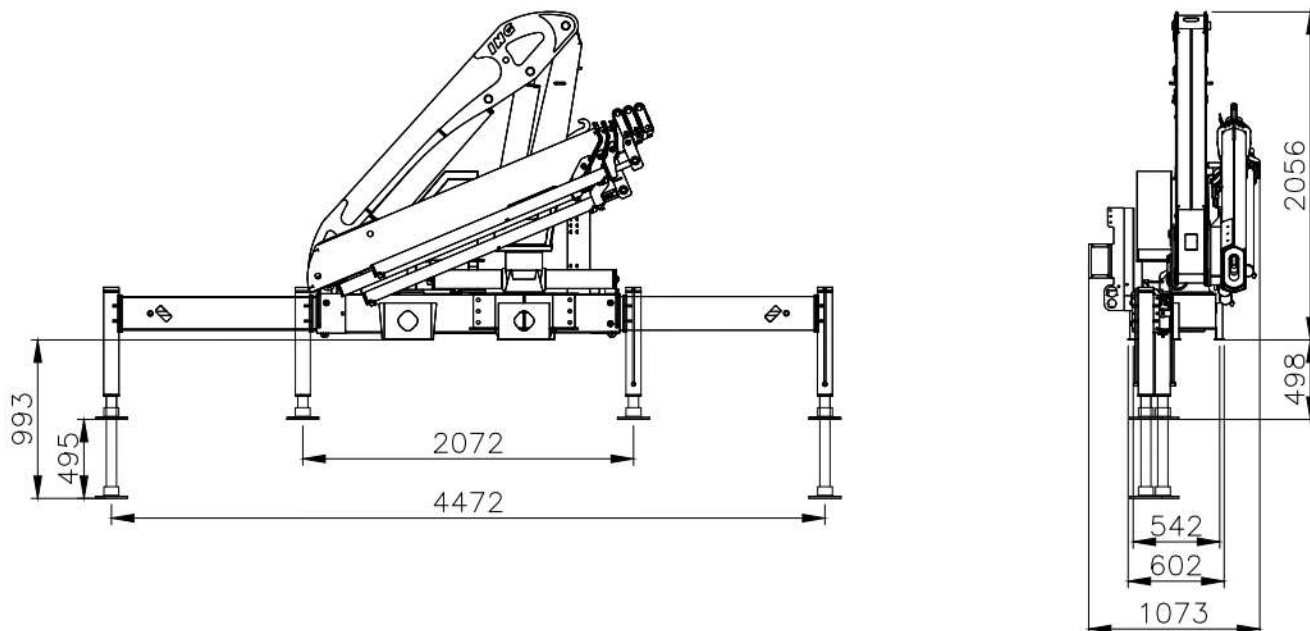
Dimensions / Dimensiones



DADOS TÉCNICOS		ING 10.500
Technical Sheet / Datos Técnicos		
MOMENTO MÁXIMO DE CARGA		10.500 kgm
Maximum lifting capacity / Momento de carga máxima		
ALCANCE MÁXIMO VERTICAL (DO SOLO)		14,2m
Vertical maximum reach (from ground) / Alcance vertical máximo (desde el suelo)		
ALCANCE MÁXIMO HORIZONTAL		11,1 m
Horizontal maximum reach / Alcance máximo horizontal		
ALCANCE MÁXIMO VERTICAL HIDRÁULICO		11,1 m
Hydraulic vertical maximum reach / Alcance máximo vertical hidráulico		
ALCANCE MÁXIMO HORIZONTAL HIDRÁULICO		7,9 m
Hydraulic horizontal maximum reach / Alcance máximo horizontal hidráulico		
ÂNGULO MÁXIMO DE INCLINAÇÃO		80°
Maximum angle of inclination / Ángulo de inclinación máximo		
ÂNGULO DE GIRO		360°
Slewing angle / Ángulo de giro		
TORQUE DE GIRO		1,0 tm
Slewing torque / Par de giro		
VOLUME DE ÓLEO NO TANQUE		75 l
Tank capacity / Volumen de aceite en el tanque		
PRESSÃO DE TRABALHO		240 bar
Maximum operating pressure / Presión de trabajo		
PESO PADRÃO*		1150 kg
Standard weight* / Peso estándar*		
ESPAÇO OCUPADO PARA MONTAGEM		0,9 m
Fitting space required / Espacio de montaje		
ESTABILIZADOR DIANTEIRO EXTENDIDO		4,0 m
Extended front stabilizer / Estabilizador delantero extendido		
NÚMERO DE LANÇAS HIDRÁULICAS		3
Number of hydraulic booms / Cantidad de brazos hidráulicos		
NÚMERO DE LANÇAS MANUAIS (Opcional)		2
Number of manual booms (optional) / Cantidad de lanzas manuales (opcional)		
PBT MÍNIMO PARA MONTAGEM		10 Ton
GVW for assembly / PBT para el montaje		

DIMENSÕES

Dimensions / Dimensiones



DADOS TÉCNICOS		ING 10.500C
Technical Sheet / Datos Técnicos		
MOMENTO MÁXIMO DE CARGA	<i>Maximum lifting capacity / Momento de carga maxima</i>	10.500 kgm
ALCANCE MÁXIMO VERTICAL (DO SOLO)	<i>Vertical maximum reach (from ground) / Alcance vertical maximo (desde el suelo)</i>	14,5 m
ALCANCE MÁXIMO HORIZONTAL	<i>Horizontal maximum reach / Alcance máximo horizontal</i>	11,7 m
ALCANCE MÁXIMO VERTICAL HIDRÁULICO	<i>Hydraulic vertical maximum reach / Alcance máximo vertical hidráulico</i>	11,3 m
ALCANCE MÁXIMO HORIZONTAL HIDRÁULICO	<i>Hydraulic horizontal maximum reach / Alcance máximo horizontal hidráulico</i>	8,5 m
ÂNGULO MÁXIMO DE INCLINAÇÃO	<i>Maximum angle of inclination / Ángulo de inclinación máximo</i>	70°
ÂNGULO DE GIRO	<i>Slewing angle / Ángulo de giro</i>	360°
TORQUE DE GIRO	<i>Slewing torque / Par de giro</i>	1,0 tm
VOLUME DE ÓLEO NO TANQUE	<i>Tank capacity / Volumen de aceite en el tanque</i>	80 l
PRESSÃO DE TRABALHO	<i>Maximum operating pressure / Presión de trabajo</i>	280 bar
PESO PADRÃO*	<i>Standard weight* / Peso estándar*</i>	1300 kg
ESPAÇO OCUPADO PARA MONTAGEM	<i>Fitting space required / Espacio de montaje</i>	1,0 m
ESTABILIZADOR DIANTEIRO ESTENDIDO	<i>Extended front stabilizer / Estabilizador delantero extendido</i>	4,4 m
NÚMERO DE LANÇAS HIDRÁULICAS	<i>Number of hydraulic booms / Cantidad de brazos hidráulicos</i>	3
NÚMERO DE LANÇAS MANUAIS (Opcional)	<i>Number of manual booms (optional) / Cantidad de lanzas manuales (opcional)</i>	2
PBT MÍNIMO PARA MONTAGEM	<i>GVW for assembly / PBT para el montaje</i>	10 Ton

GRÁFICO DE CARGA

Load Diagram / Tabla de carga

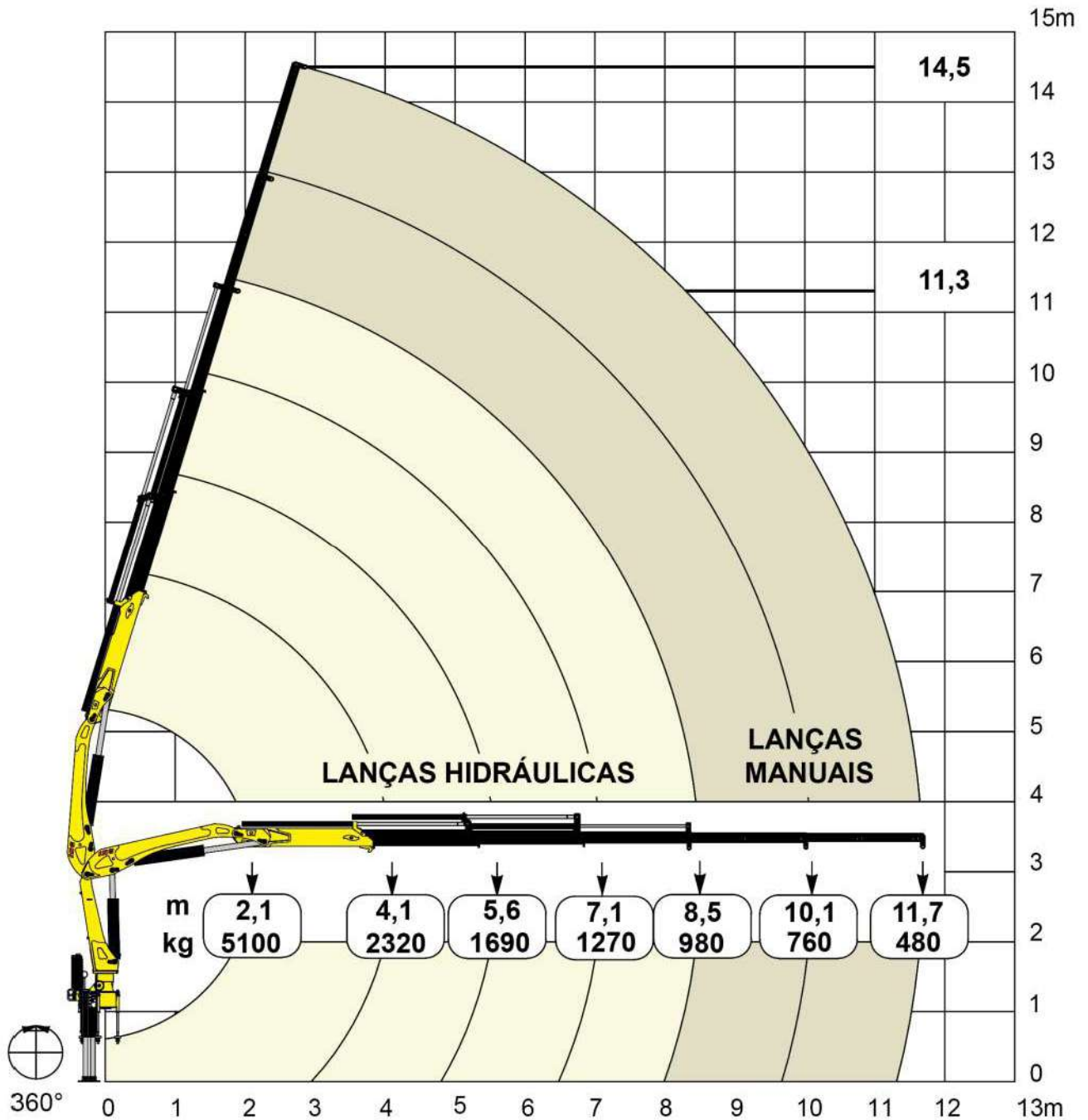
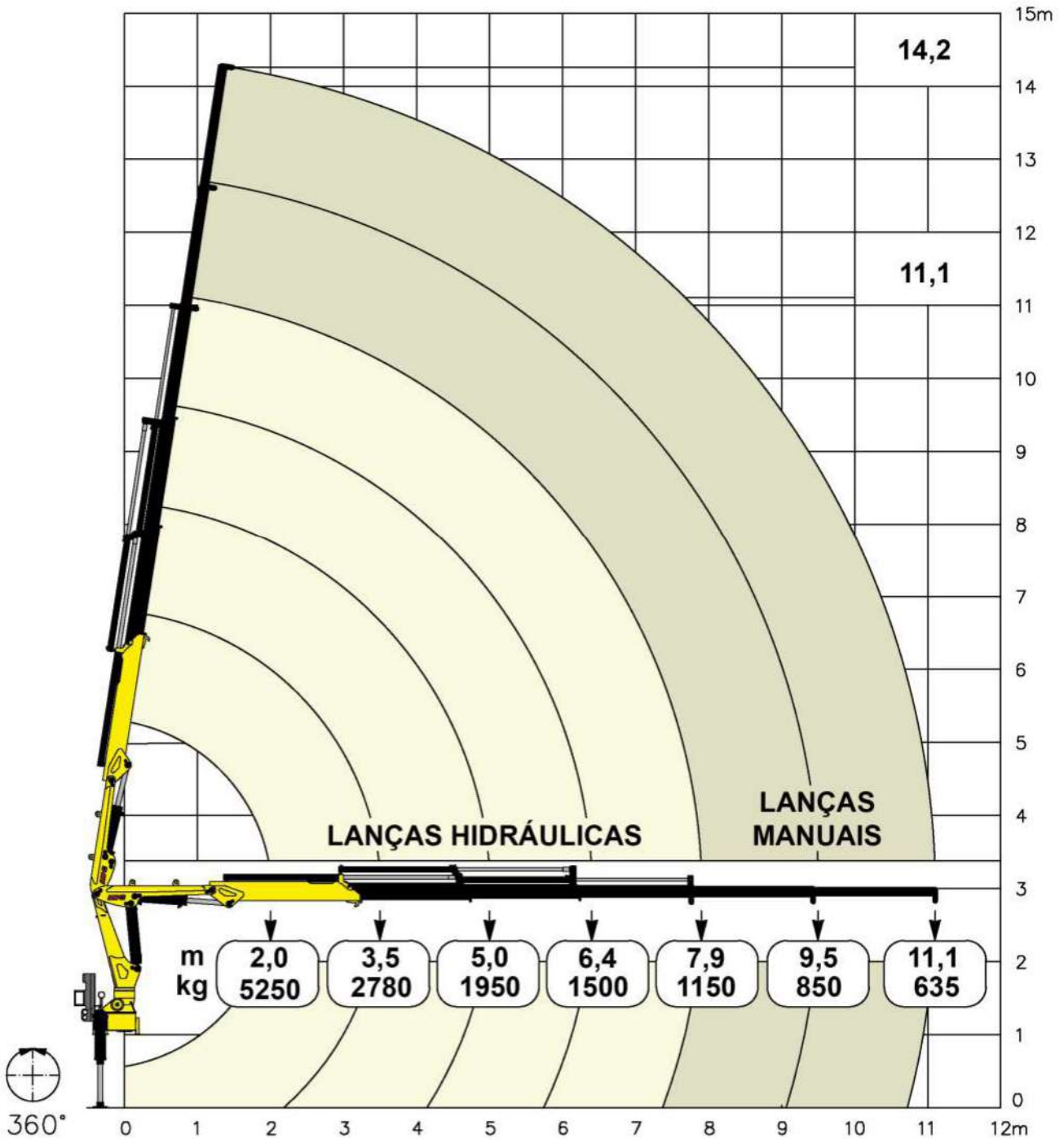


GRÁFICO DE CARGA

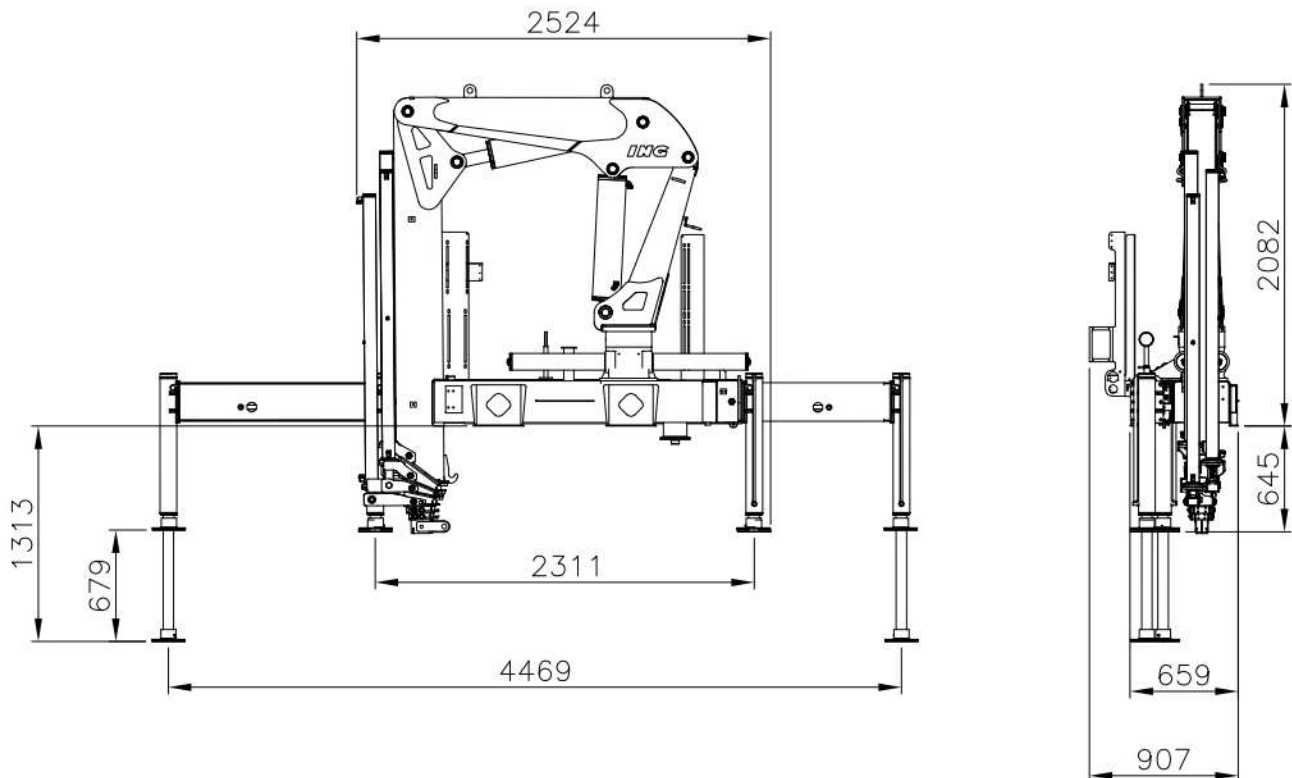
Load Diagram / Tabla de carga



360°

DIMENSÕES

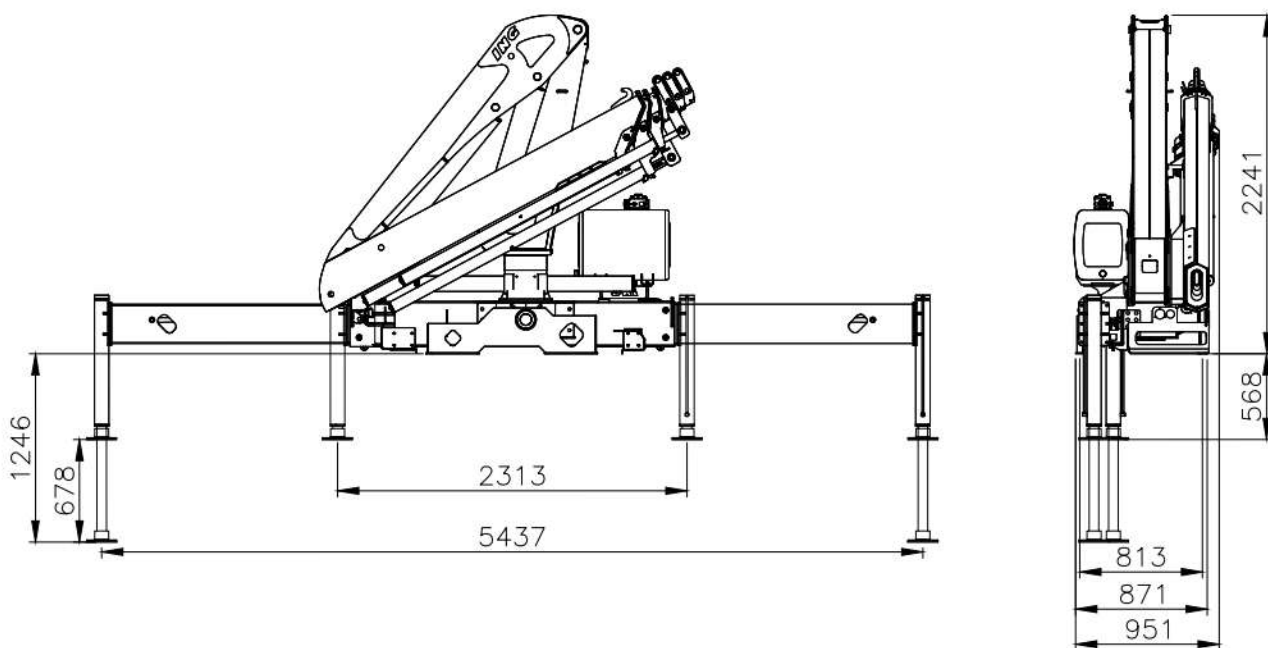
Dimensions / Dimensiones



DADOS TÉCNICOS		ING 12.500
Technical Sheet / Datos Técnicos		
MOMENTO MÁXIMO DE CARGA		12.500 kgm
<i>Maximum lifting capacity / Momento de carga maxima</i>		
ALCANCE MÁXIMO VERTICAL (DO SOLO)		16,7 m
<i>Vertical maximum reach (from ground) / Alcance vertical maximo (desde el suelo)</i>		
ALCANCE MÁXIMO HORIZONTAL		13,9 m
<i>Horizontal maximum reach / Alcance máximo horizontal</i>		
ALCANCE MÁXIMO VERTICAL HIDRÁULICO		11,7 m
<i>Hydraulic vertical maximum reach / Alcance máximo vertical hidráulico</i>		
ALCANCE MÁXIMO HORIZONTAL HIDRÁULICO		8,8 m
<i>Hydraulic horizontal maximum reach / Alcance máximo horizontal hidráulico</i>		
ÂNGULO MÁXIMO DE INCLINAÇÃO		80°
<i>Maximum angle of inclination / Ángulo de inclinación máximo</i>		
ÂNGULO DE GIRO		360°
<i>Slewing angle / Ángulo de giro</i>		
TORQUE DE GIRO		2,0 tm
<i>Slewing torque / Par de giro</i>		
VOLUME DE ÓLEO NO TANQUE		100 l
<i>Tank capacity / Volumen de aceite en el tanque</i>		
PRESSÃO DE TRABALHO		210 bar
<i>Maximum operating pressure / Presión de trabajo</i>		
PESO PADRÃO*		1815 kg
<i>Standard weight* / Peso estándar*</i>		
ESPAÇO OCUPADO PARA MONTAGEM		0,9 m
<i>Fitting space required / Espacio de montaje</i>		
ESTABILIZADOR DIANTEIRO ESTENDIDO		4,4 m
<i>Extended front stabilizer / Estabilizador delantero extendido</i>		
NÚMERO DE LANÇAS HIDRÁULICAS		3
<i>Number of hydraulic booms / Cantidad de brazos hidráulicos</i>		
NÚMERO DE LANÇAS MANUAIS (Opcional)		3
<i>Number of manual booms (optional) / Cantidad de lanzas manuales (opcional)</i>		
PBT MÍNIMO PARA MONTAGEM		10 Ton
<i>GWW for assembly / PBT para el montaje</i>		

DIMENSÕES

Dimensions / Dimensiones



DADOS TÉCNICOS		ING 12.500C
Technical Sheet / Datos Técnicos		
MOMENTO MÁXIMO DE CARGA		12.500 kgm
<i>Maximum lifting capacity / Momento de carga maxima</i>		
ALCANCE MÁXIMO VERTICAL (DO SOLO)		16,8 m
<i>Vertical maximum reach (from ground) / Alcance vertical maximo (desde el suelo)</i>		
ALCANCE MÁXIMO HORIZONTAL		13,9 m
<i>Horizontal maximum reach / Alcance máximo horizontal</i>		
ALCANCE MÁXIMO VERTICAL HIDRÁULICO		13,4 m
<i>Hydraulic vertical maximum reach / Alcance máximo vertical hidráulico</i>		
ALCANCE MÁXIMO HORIZONTAL HIDRÁULICO		10,2 m
<i>Hydraulic horizontal maximum reach / Alcance máximo horizontal hidráulico</i>		
ÂNGULO MÁXIMO DE INCLINAÇÃO		73°
<i>Maximum angle of inclination / Ángulo de inclinación máximo</i>		
ÂNGULO DE GIRO		360°
<i>Slewing angle / Ángulo de giro</i>		
TORQUE DE GIRO		2,0 tm
<i>Slewing torque / Par de giro</i>		
VOLUME DE ÓLEO NO TANQUE		85 l
<i>Tank capacity / Volumen de aceite en el tanque</i>		
PRESSÃO DE TRABALHO		280 bar
<i>Maximum operating pressure / Presión de trabajo</i>		
PESO PADRÃO*		1975 kg
<i>Standard weight* / Peso estándar*</i>		
ESPAÇO OCUPADO PARA MONTAGEM		1,0 m
<i>Fitting space required / Espacio de montaje</i>		
ESTABILIZADOR DIANTEIRO ESTENDIDO		5,4 m
<i>Extended front stabilizer / Estabilizador delantero extendido</i>		
NÚMERO DE LANÇAS HIDRÁULICAS		3
<i>Number of hydraulic booms / Cantidad de brazos hidráulicos</i>		
NÚMERO DE LANÇAS MANUAIS (Opcional)		2
<i>Number of manual booms (optional) / Cantidad de lanzas manuales (opcional)</i>		
PBT MÍNIMO PARA MONTAGEM		10 Ton
<i>GVW for assembly / PBT para el montaje</i>		

GRÁFICO DE CARGA

Load Diagram / Tabla de carga

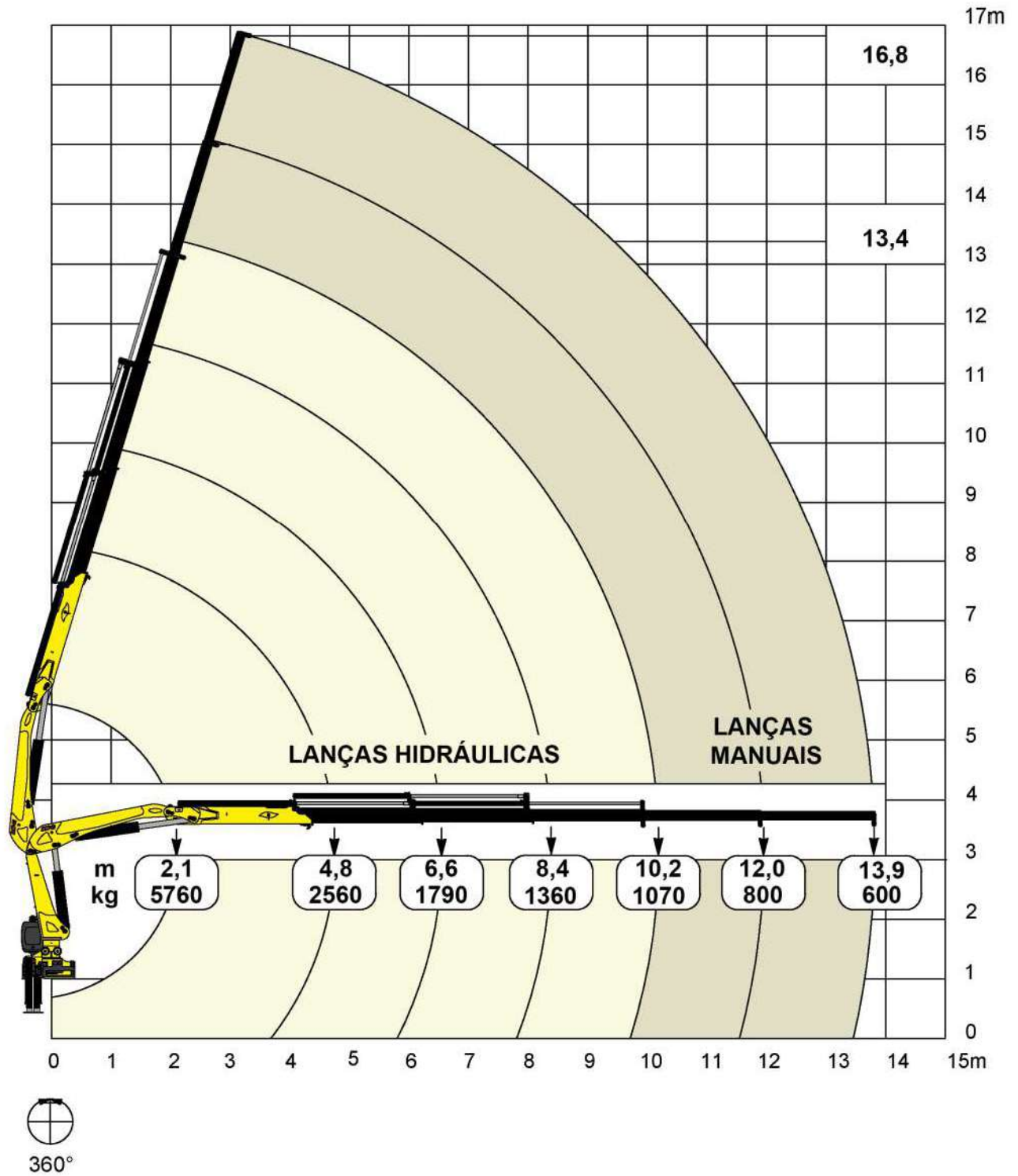
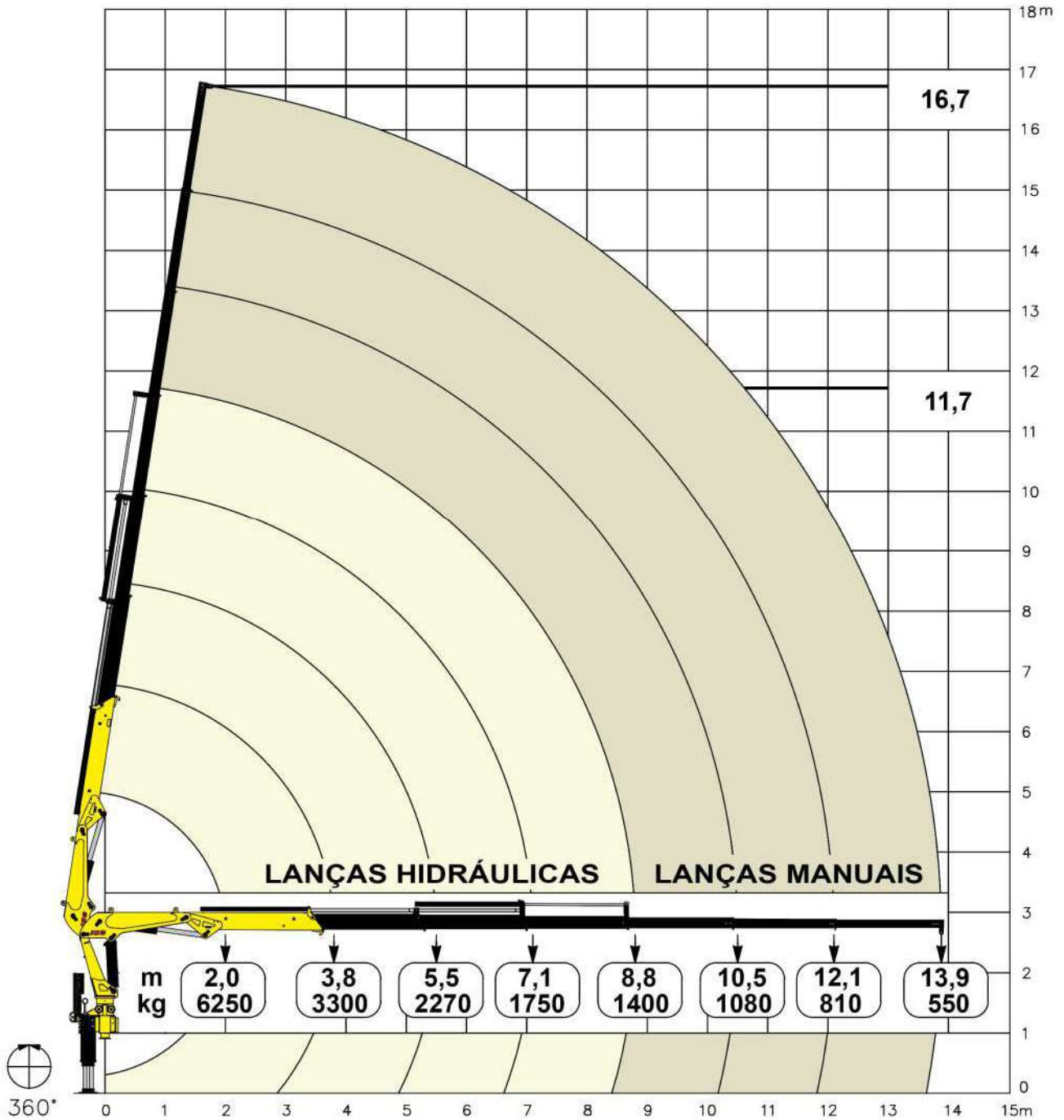


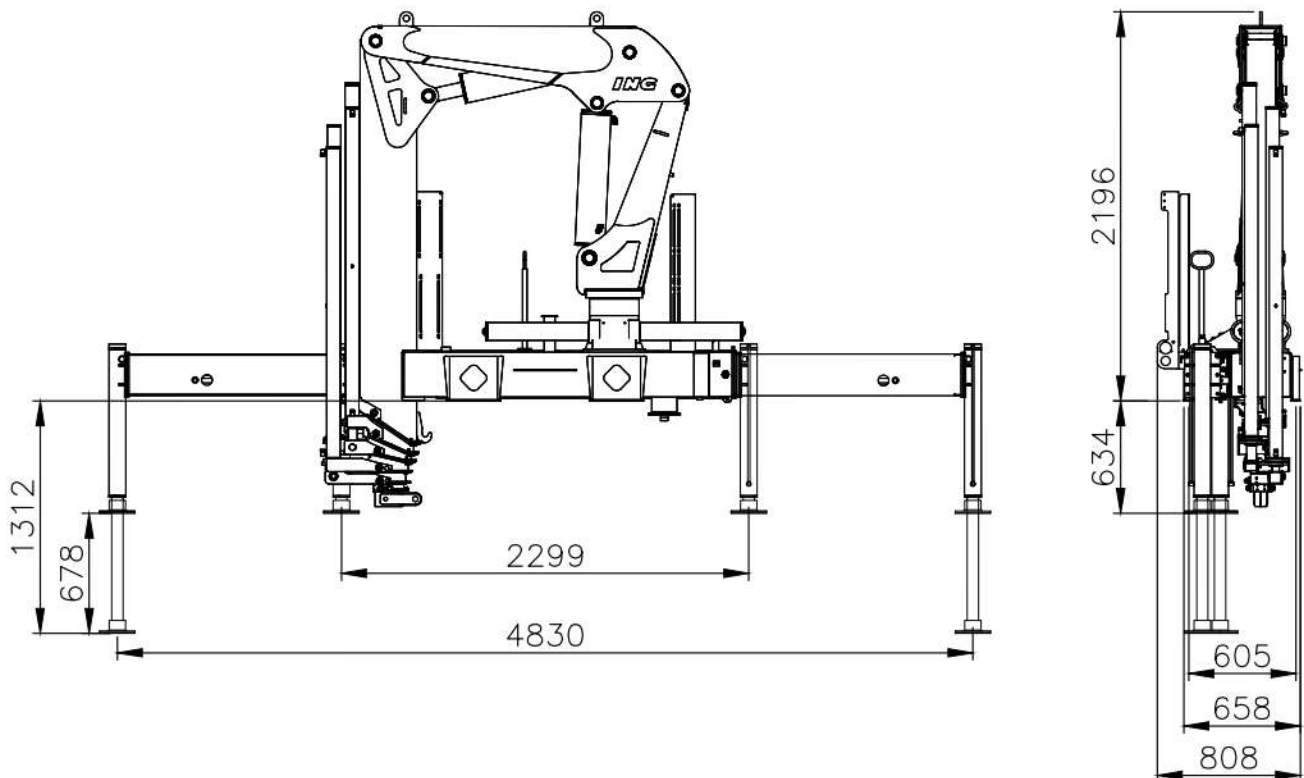
GRÁFICO DE CARGA

Load Diagram / Tabla de carga



DIMENSÕES

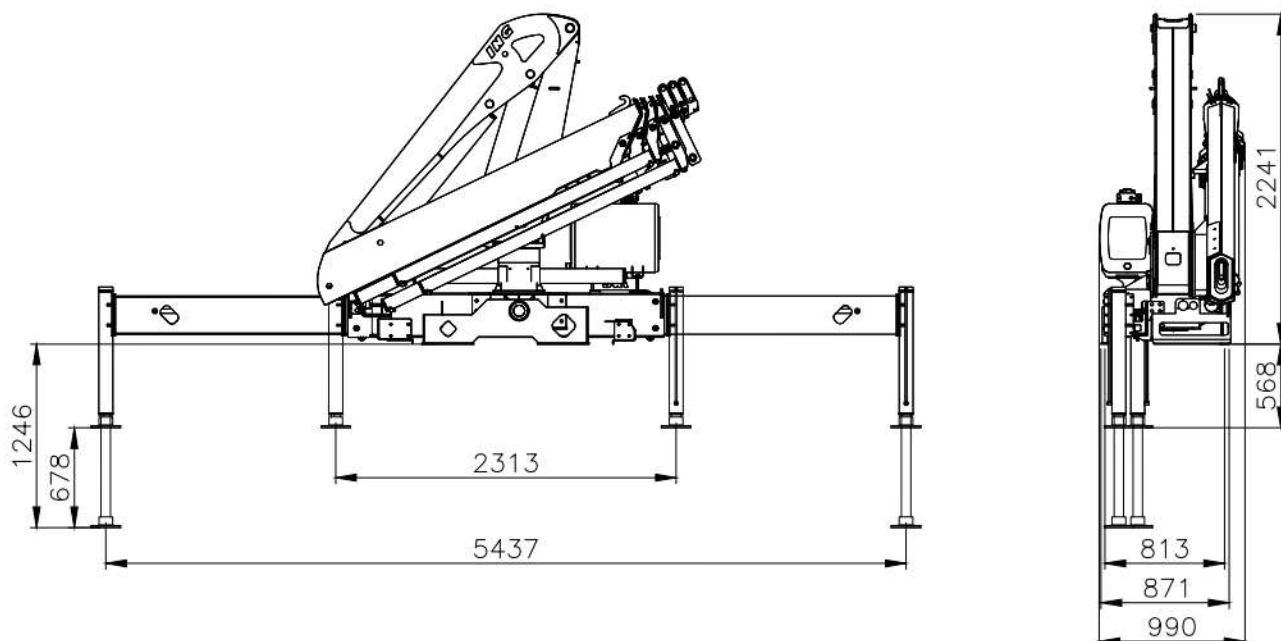
Dimensions / Dimensiones



DADOS TÉCNICOS		ING 16.500
<i>Technical Sheet / Datos Técnicos</i>		
MOMENTO MÁXIMO DE CARGA		16.500 kgm
<i>Maximum lifting capacity / Momento de carga maxima</i>		
ALCANCE MÁXIMO VERTICAL (DO SOLO)		16,8 m
<i>Vertical maximum reach (from ground) / Alcance vertical maximo (desde el suelo)</i>		
ALCANCE MÁXIMO HORIZONTAL		13,9 m
<i>Horizontal maximum reach / Alcance máximo horizontal</i>		
ALCANCE MÁXIMO VERTICAL HIDRÁULICO		13,4 m
<i>Hydraulic vertical maximum reach / Alcance máximo vertical hidráulico</i>		
ALCANCE MÁXIMO HORIZONTAL HIDRÁULICO		10,5 m
<i>Hydraulic horizontal maximum reach / Alcance máximo horizontal hidráulico</i>		
ÂNGULO MÁXIMO DE INCLINAÇÃO		80°
<i>Maximum angle of inclination / Ángulo de inclinación máximo</i>		
ÂNGULO DE GIRO		360°
<i>Slewing angle / Ángulo de giro</i>		
TORQUE DE GIRO		2,0 tm
<i>Slewing torque / Par de giro</i>		
VOLUME DE ÓLEO NO TANQUE		100 l
<i>Tank capacity / Volumen de aceite en el tanque</i>		
PRESSÃO DE TRABALHO		210 bar
<i>Maximum operating pressure / Presión de trabajo</i>		
PESO PADRÃO*		1815 kg
<i>Standard weight* / Peso estándar*</i>		
ESPAÇO OCUPADO PARA MONTAGEM		0,8 m
<i>Fitting space required / Espacio de montaje</i>		
ESTABILIZADOR DIANTEIRO ESTENDIDO		4,8 m
<i>Extended front stabilizer / Estabilizador delantero extendido</i>		
NÚMERO DE LANÇAS HIDRÁULICAS		4
<i>Number of hydraulic booms / Cantidad de brazos hidráulicos</i>		
NÚMERO DE LANÇAS MANUAIS (Opcional)		2
<i>Number of manual booms (optional) / Cantidad de lanzas manuales (opcional)</i>		
PBT MÍNIMO PARA MONTAGEM		10 Ton
<i>GVW for assembly / PBT para el montaje</i>		

DIMENSÕES

Dimensions / Dimensiones



DADOS TÉCNICOS		ING 16.500C
Technical Sheet / Datos Técnicos		
MOMENTO MÁXIMO DE CARGA		16.500 kgm
<i>Maximum lifting capacity / Momento de carga maxima</i>		
ALCANCE MÁXIMO VERTICAL (DO SOLO)		18,3 m
<i>Vertical maximum reach (from ground) / Alcance vertical maximo (desde el suelo)</i>		
ALCANCE MÁXIMO HORIZONTAL		15,6 m
<i>Horizontal maximum reach / Alcance máximo horizontal</i>		
ALCANCE MÁXIMO VERTICAL HIDRÁULICO		14,8 m
<i>Hydraulic vertical maximum reach / Alcance máximo vertical hidráulico</i>		
ALCANCE MÁXIMO HORIZONTAL HIDRÁULICO		12,0 m
<i>Hydraulic horizontal maximum reach / Alcance máximo horizontal hidráulico</i>		
ÂNGULO MÁXIMO DE INCLINAÇÃO		71°
<i>Maximum angle of inclination / Ángulo de inclinación máximo</i>		
ÂNGULO DE GIRO		360°
<i>Slewing angle / Ángulo de giro</i>		
TORQUE DE GIRO		2,0 tm
<i>Slewing torque / Par de giro</i>		
VOLUME DE ÓLEO NO TANQUE		85 l
<i>Tank capacity / Volumen de aceite en el tanque</i>		
PRESSÃO DE TRABALHO		270 bar
<i>Maximum operating pressure / Presión de trabajo</i>		
PESO PADRÃO*		2025 kg
<i>Standard weight* / Peso estándar*</i>		
ESPAÇO OCUPADO PARA MONTAGEM		1,0 m
<i>Fitting space required / Espacio de montaje</i>		
ESTABILIZADOR DIANTEIRO ESTENDIDO		5,4 m
<i>Extended front stabilizer / Estabilizador delantero extendido</i>		
NÚMERO DE LANÇAS HIDRÁULICAS		4
<i>Number of hydraulic booms / Cantidad de brazos hidráulicos</i>		
NÚMERO DE LANÇAS MANUAIS (Opcional)		2
<i>Number of manual booms (optional) / Cantidad de lanzas manuales (opcional)</i>		
PBT MÍNIMO PARA MONTAGEM		13 Ton
<i>GVW for assembly / PBT para el montaje</i>		

GRÁFICO DE CARGA

Load Diagram / Tabla de carga

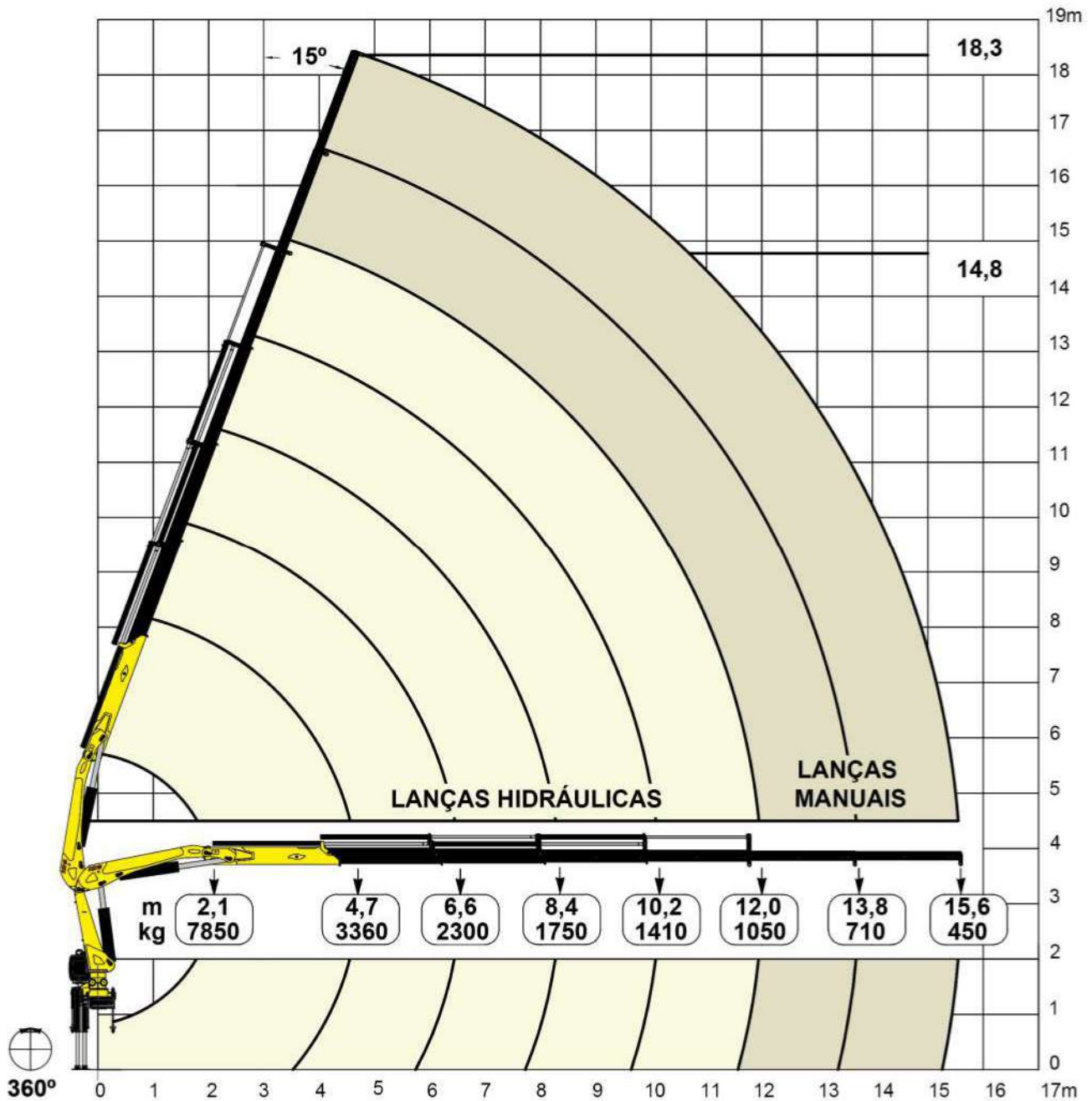
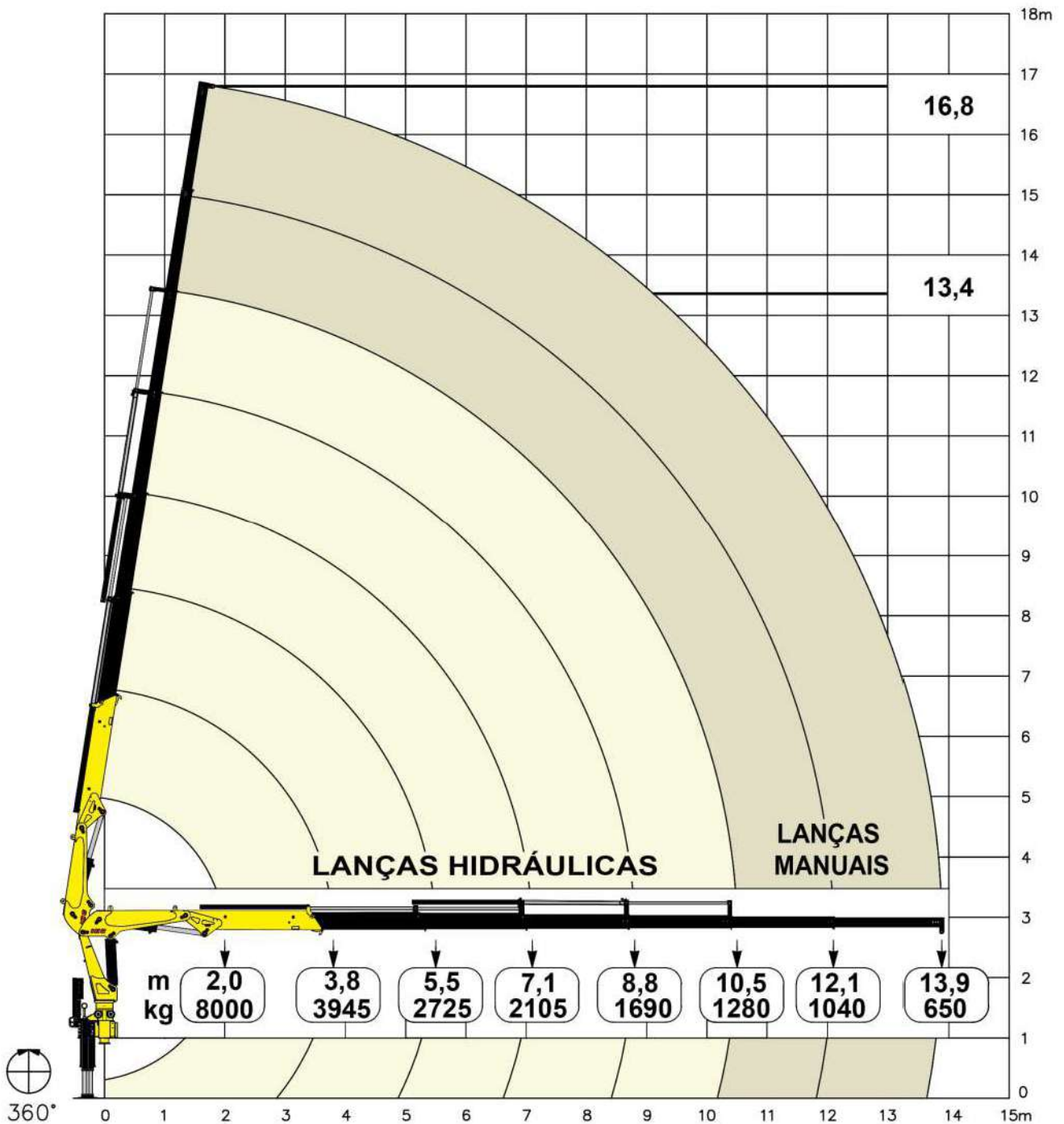


GRÁFICO DE CARGA

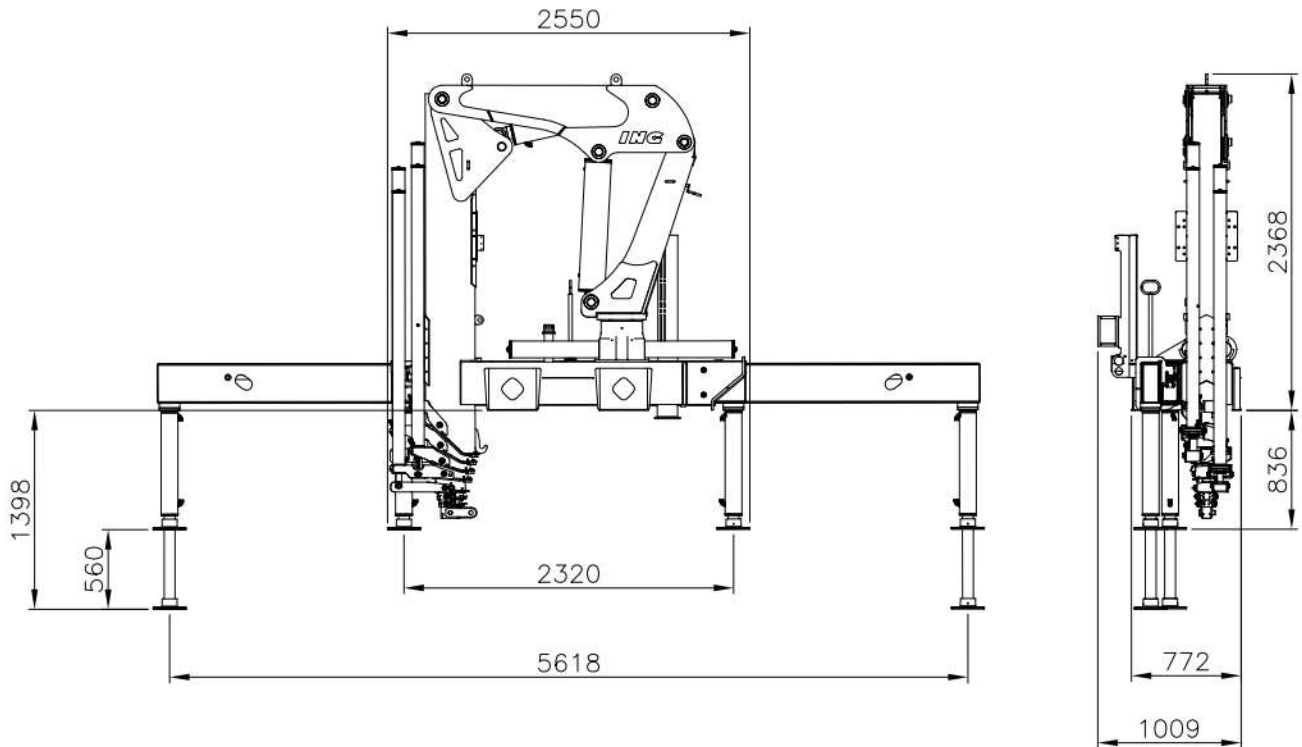
Load Diagram / Tabla de carga



360°

DIMENSÕES

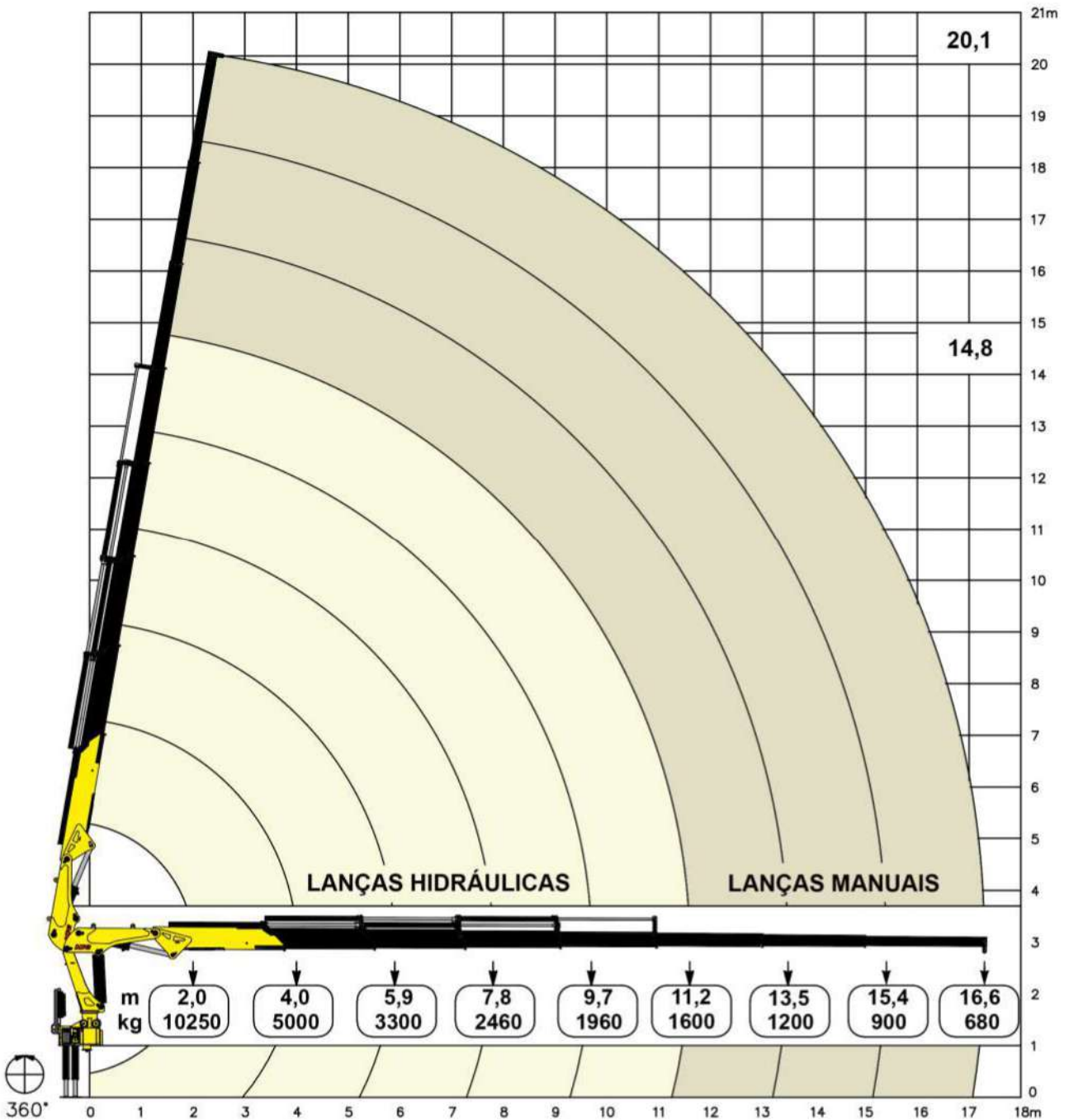
Dimensions / Dimensiones



DADOS TÉCNICOS		ING 20.500
Technical Sheet / Datos Técnicos		
MOMENTO MÁXIMO DE CARGA		20.500 kgm
<i>Maximum lifting capacity / Momento de carga maxima</i>		
ALCANCE MÁXIMO VERTICAL (DO SOLO)		20,1 m
<i>Vertical maximum reach (from ground) / Alcance vertical maximo (desde el suelo)</i>		
ALCANCE MÁXIMO HORIZONTAL		16,6 m
<i>Horizontal maximum reach / Alcance máximo horizontal</i>		
ALCANCE MÁXIMO VERTICAL HIDRÁULICO		14,8 m
<i>Hydraulic vertical maximum reach / Alcance máximo vertical hidráulico</i>		
ALCANCE MÁXIMO HORIZONTAL HIDRÁULICO		11,2 m
<i>Hydraulic horizontal maximum reach / Alcance máximo horizontal hidráulico</i>		
ÂNGULO MÁXIMO DE INCLINAÇÃO		80°
<i>Maximum angle of inclination / Ángulo de inclinación máximo</i>		
ÂNGULO DE GIRO		360°
<i>Slewing angle / Ángulo de giro</i>		
TORQUE DE GIRO		2,9 tm
<i>Slewing torque / Par de giro</i>		
VOLUME DE ÓLEO NO TANQUE		115 l
<i>Tank capacity / Volumen de aceite en el tanque</i>		
PRESSÃO DE TRABALHO		230 bar
<i>Maximum operating pressure / Presión de trabajo</i>		
PESO PADRÃO*		2800 kg
<i>Standard weight* / Peso estándar*</i>		
ESPAÇO OCUPADO PARA MONTAGEM		1,0 m
<i>Fitting space required / Espacio de montaje</i>		
ESTABILIZADOR DIANTEIRO ESTENDIDO		5,6 m
<i>Extended front stabilizer / Estabilizador delantero extendido</i>		
NÚMERO DE LANÇAS HIDRÁULICAS		4
<i>Number of hydraulic booms / Cantidad de brazos hidráulicos</i>		
NÚMERO DE LANÇAS MANUAIS (Opcional)		3
<i>Number of manual booms (optional) / Cantidad de lanzas manuales (opcional)</i>		
PBT MÍNIMO PARA MONTAGEM		20 Ton
<i>GVM for assembly / PBT para el montaje</i>		

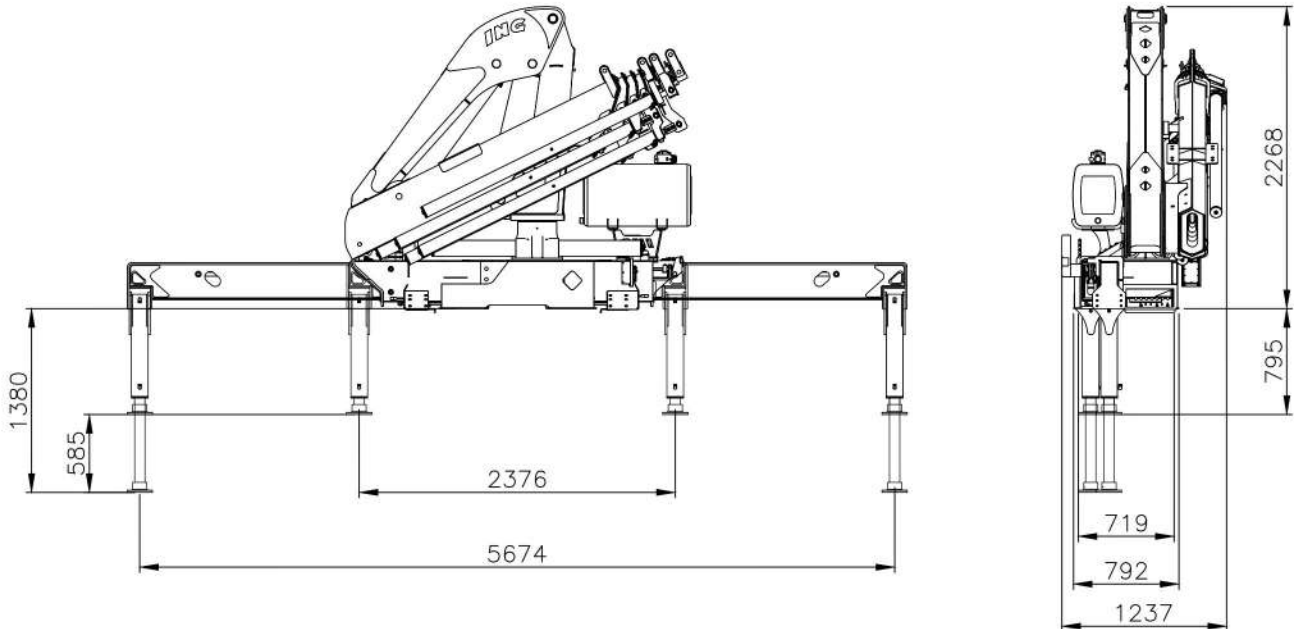
GRÁFICO DE CARGA

Load Diagram / Tabla de carga



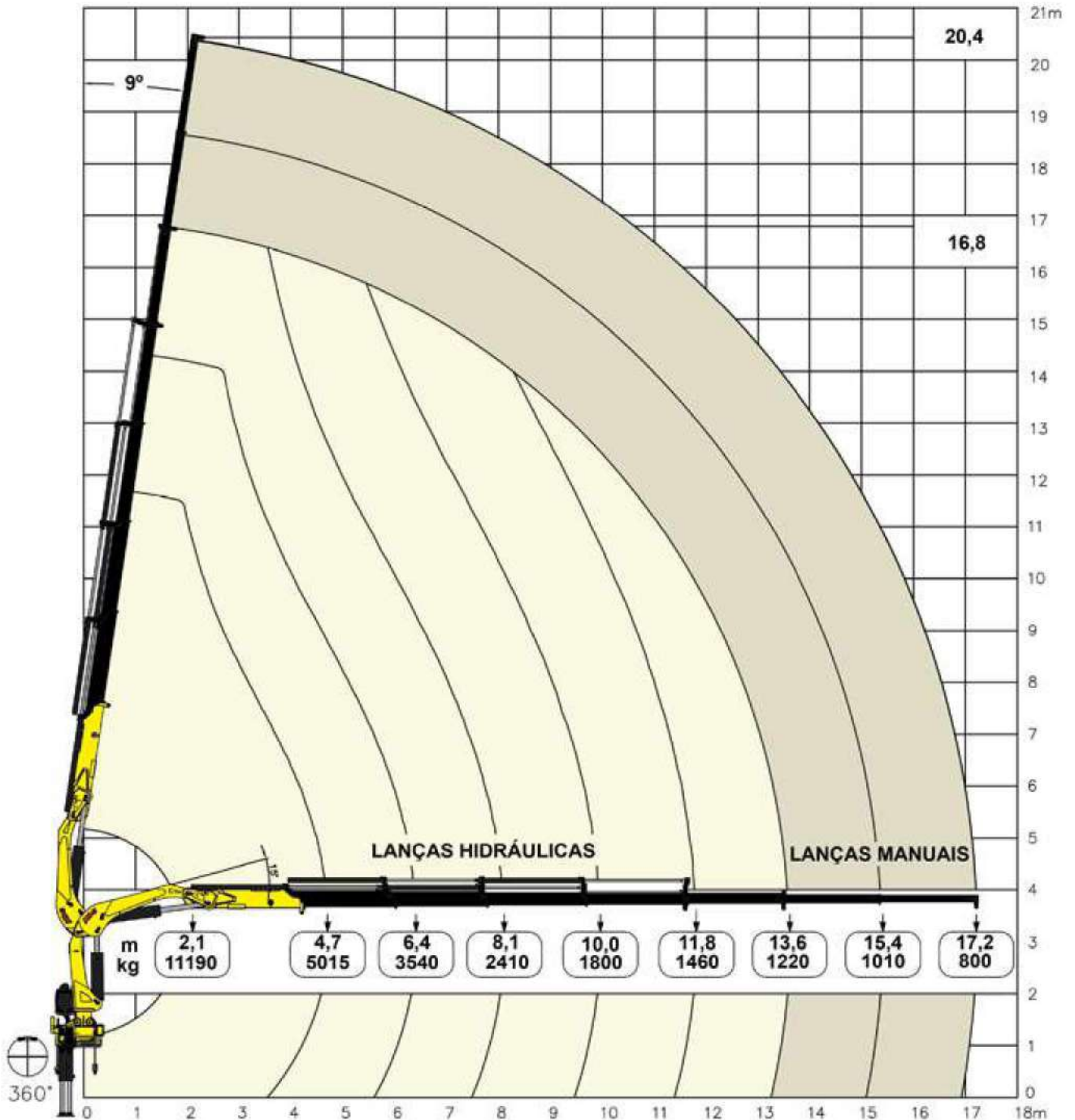
DIMENSÕES

Dimensions / Dimensiones



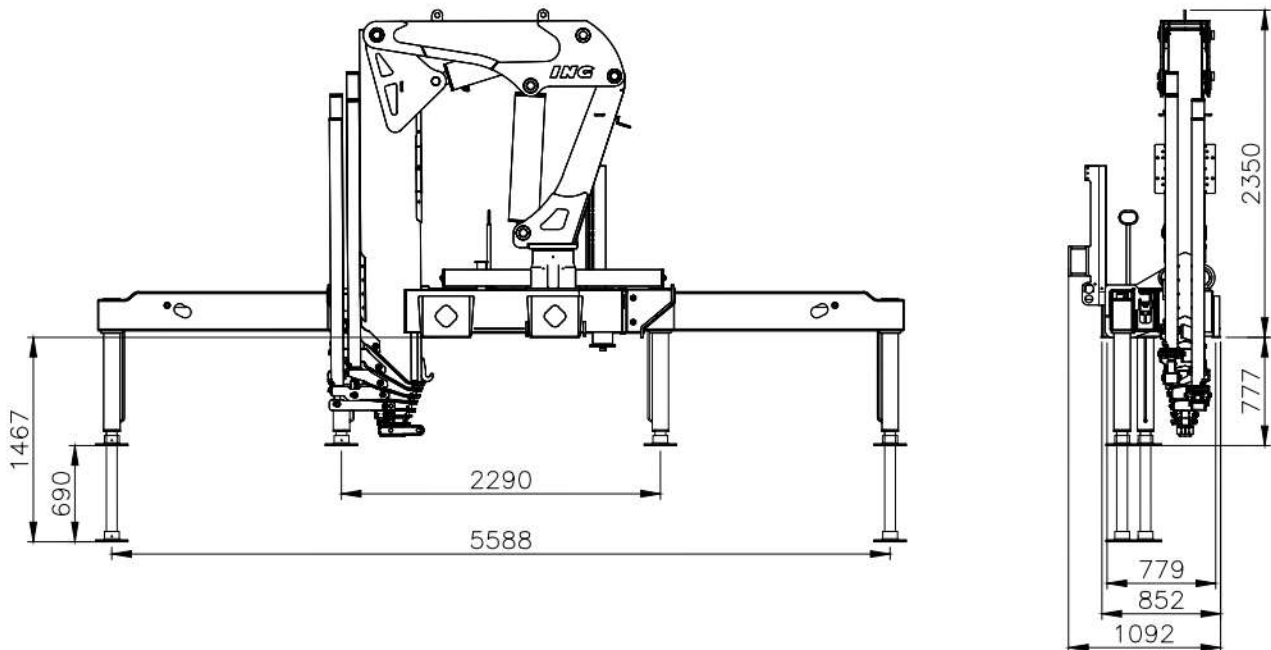
DADOS TÉCNICOS		ING 23.500C
Technical Sheet / Datos Técnicos		
MOMENTO MÁXIMO DE CARGA		23.500 kgm
<i>Maximum lifting capacity / Momento de carga maxima</i>		
ALCANCE MÁXIMO VERTICAL (DO SOLO)		20,4 m
<i>Vertical maximum reach (from ground) / Alcance vertical maximo (desde el suelo)</i>		
ALCANCE MÁXIMO HORIZONTAL		17,2 m
<i>Horizontal maximum reach / Alcance máximo horizontal</i>		
ALCANCE MÁXIMO VERTICAL HIDRÁULICO		16,8 m
<i>Hydraulic vertical maximum reach / Alcance máximo vertical hidráulico</i>		
ALCANCE MÁXIMO HORIZONTAL HIDRÁULICO		13,6 m
<i>Hydraulic horizontal maximum reach / Alcance máximo horizontal hidráulico</i>		
ÂNGULO MÁXIMO DE INCLINAÇÃO		81°
<i>Maximum angle of inclination / Ángulo de inclinación máximo</i>		
ÂNGULO DE GIRO		360°
<i>Slewing angle / Ángulo de giro</i>		
TORQUE DE GIRO		2,9 tm
<i>Slewing torque / Par de giro</i>		
VOLUME DE ÓLEO NO TANQUE		115 l
<i>Tank capacity / Volumen de aceite en el tanque</i>		
PRESSÃO DE TRABALHO		280 bar
<i>Maximum operating pressure / Presión de trabajo</i>		
PESO PADRÃO*		2900 kg
<i>Standard weight* / Peso estándar*</i>		
ESPAÇO OCUPADO PARA MONTAGEM		1,2 m
<i>Fitting space required / Espacio de montaje</i>		
ESTABILIZADOR DIANTEIRO ESTENDIDO		5,6 m
<i>Extended front stabilizer / Estabilizador delantero extendido</i>		
NÚMERO DE LANÇAS HIDRÁULICAS		5
<i>Number of hydraulic booms / Cantidad de brazos hidráulicos</i>		
NÚMERO DE LANÇAS MANUAIS		2
<i>Number of manual booms (optional) / Cantidad de lanzas manuales (opcional)</i>		
PBT MÍNIMO PARA MONTAGEM		16 Ton
<i>GVW for assembly / PBT para el montaje</i>		

GRÁFICO DE CARGA Load Diagram / Tabla de carga



DIMENSÕES

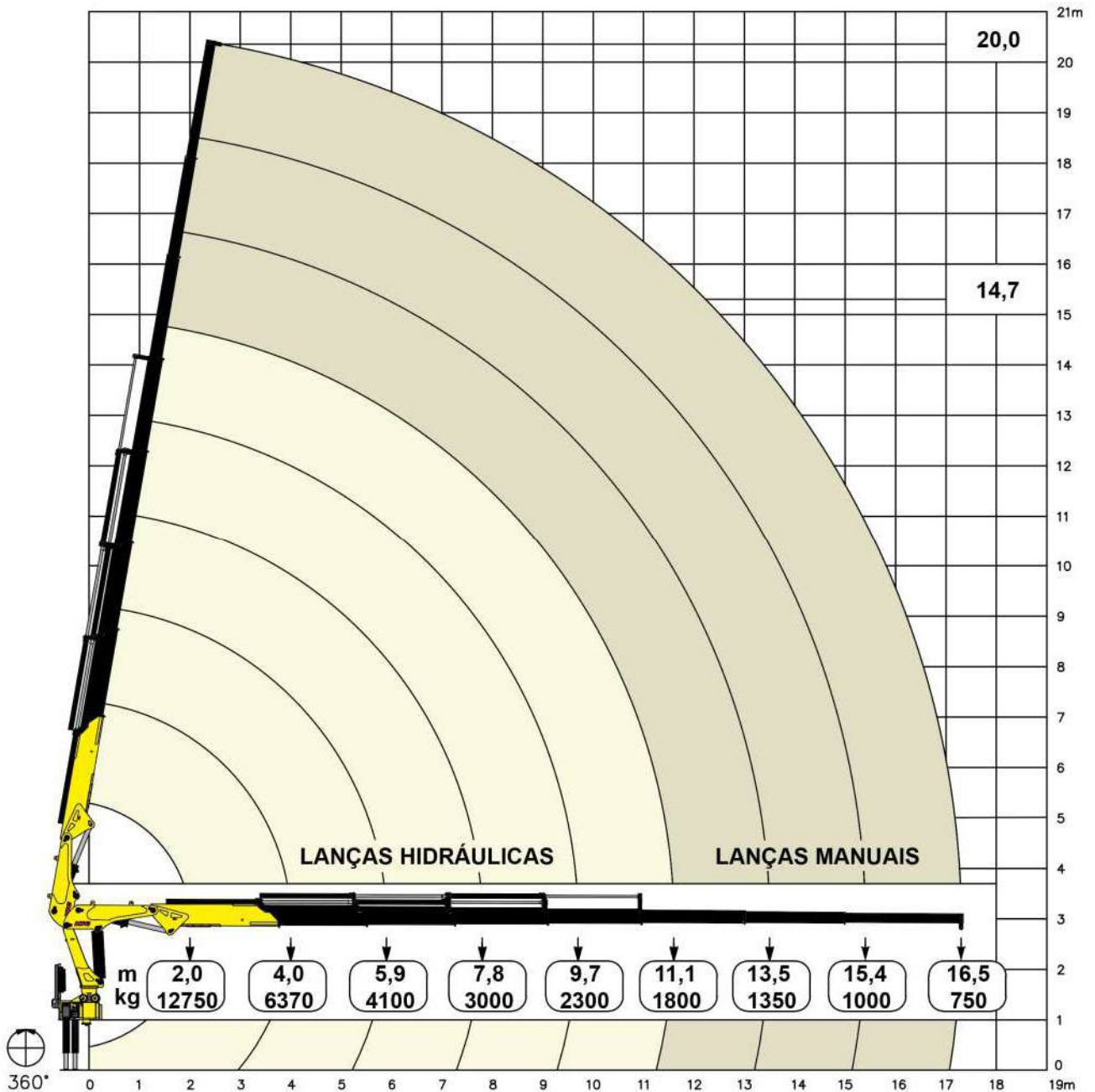
Dimensions / Dimensiones



DADOS TÉCNICOS		ING 25.500
Technical Sheet / Datos Técnicos		
MOMENTO MÁXIMO DE CARGA		25.500 kgm
Maximum lifting capacity / Momento de carga máxima		
ALCANCE MÁXIMO VERTICAL (DO SOLO)		20,0 m
Vertical maximum reach (from ground) / Alcance vertical máximo (desde el suelo)		
ALCANCE MÁXIMO HORIZONTAL		16,5 m
Horizontal maximum reach / Alcance máximo horizontal		
ALCANCE MÁXIMO VERTICAL HIDRÁULICO		14,7 m
Hydraulic vertical maximum reach / Alcance máximo vertical hidráulico		
ALCANCE MÁXIMO HORIZONTAL HIDRÁULICO		11,1 m
Hydraulic horizontal maximum reach / Alcance máximo horizontal hidráulico		
ÂNGULO MÁXIMO DE INCLINAÇÃO		80°
Maximum angle of inclination / Ángulo de inclinación máximo		
ÂNGULO DE GIRO		360°
Slewing angle / Ángulo de giro		
TORQUE DE GIRO		2,9 tm
Slewing torque / Par de giro		
VOLUME DE ÓLEO NO TANQUE		125 l
Tank capacity / Volumen de aceite en el tanque		
PRESSÃO DE TRABALHO		230 bar
Maximum operating pressure / Presión de trabajo		
PESO PADRÃO*		3000 kg
Standard weight* / Peso estándar*		
ESPAÇO OCUPADO PARA MONTAGEM		1,1 m
Fitting space required / Espacio de montaje		
ESTABILIZADOR DIANTEIRO ESTENDIDO		5,6 m
Extended front stabilizer / Estabilizador delantero extendido		
NÚMERO DE LANÇAS HIDRÁULICAS		4
Number of hydraulic booms / Cantidad de brazos hidráulicos		
NÚMERO DE LANÇAS MANUAIS (Opcional)		3
Number of manual booms (optional) / Cantidad de lanzas manuales (opcional)		
PBT MÍNIMO PARA MONTAGEM		20 Ton
GVW for assembly / PBT para el montaje		

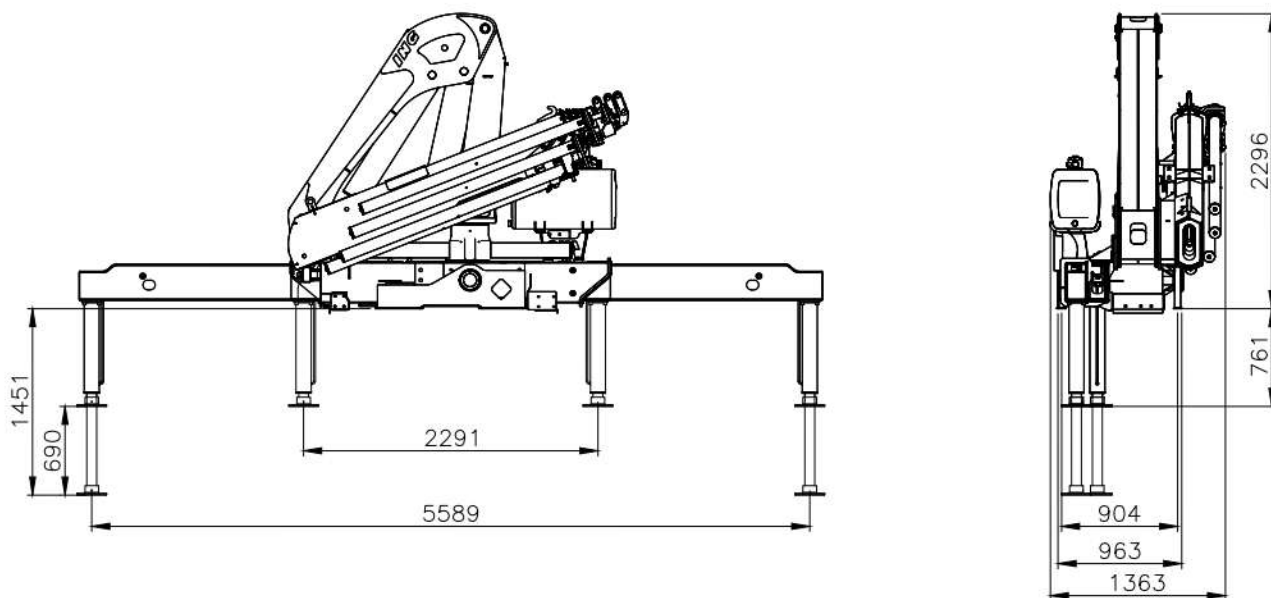
GRÁFICO DE CARGA

Load Diagram / Tabla de carga



DIMENSÕES

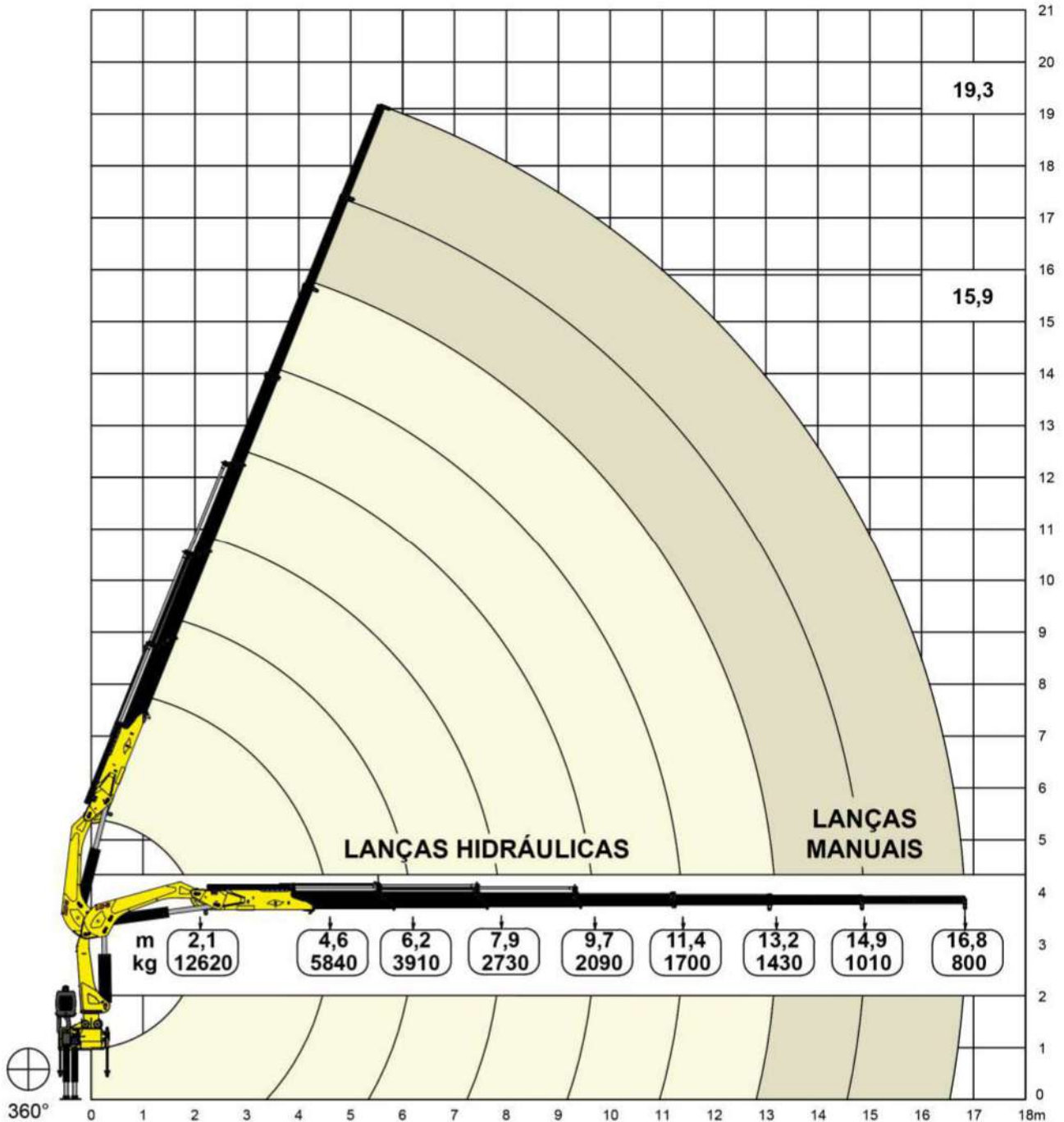
Dimensions / Dimensiones



DADOS TÉCNICOS		ING 26.500C
Technical Sheet / Datos Técnicos		
MOMENTO MÁXIMO DE CARGA		26.500 kgm
<i>Maximum lifting capacity / Momento de carga maxima</i>		
ALCANCE MÁXIMO VERTICAL (DO SOLO)		19,3 m
<i>Vertical maximum reach (from ground) / Alcance vertical maximo (desde el suelo)</i>		
ALCANCE MÁXIMO HORIZONTAL		16,8 m
<i>Horizontal maximum reach / Alcance máximo horizontal</i>		
ALCANCE MÁXIMO VERTICAL HIDRÁULICO		15,9 m
<i>Hydraulic vertical maximum reach / Alcance máximo vertical hidráulico</i>		
ALCANCE MÁXIMO HORIZONTAL HIDRÁULICO		13,2 m
<i>Hydraulic horizontal maximum reach / Alcance máximo horizontal hidráulico</i>		
ÂNGULO MÁXIMO DE INCLINAÇÃO		68°
<i>Maximum angle of inclination / Ángulo de inclinación máximo</i>		
ÂNGULO DE GIRO		360°
<i>Slewing angle / Ángulo de giro</i>		
TORQUE DE GIRO		2,9 tm
<i>Slewing torque / Par de giro</i>		
VOLUME DE ÓLEO NO TANQUE		115 l
<i>Tank capacity / Volumen de aceite en el tanque</i>		
PRESSÃO DE TRABALHO		280 bar
<i>Maximum operating pressure / Presión de trabajo</i>		
PESO PADRÃO*		3000 kg
<i>Standard weight* / Peso estándar*</i>		
ESPAÇO OCUPADO PARA MONTAGEM		1,4 m
<i>Fitting space required / Espacio de montaje</i>		
ESTABILIZADOR DIANTEIRO ESTENDIDO		5,6 m
<i>Extended front stabilizer / Estabilizador delantero extendido</i>		
NÚMERO DE LANÇAS HIDRÁULICAS		5
<i>Number of hydraulic booms / Cantidad de brazos hidráulicos</i>		
NÚMERO DE LANÇAS MANUAIS (Opcional)		2
<i>Number of manual booms (optional) / Cantidad de lanzas manuales (opcional)</i>		
PBT MÍNIMO PARA MONTAGEM		16 Ton
<i>GVW for assembly / PBT para el montaje</i>		

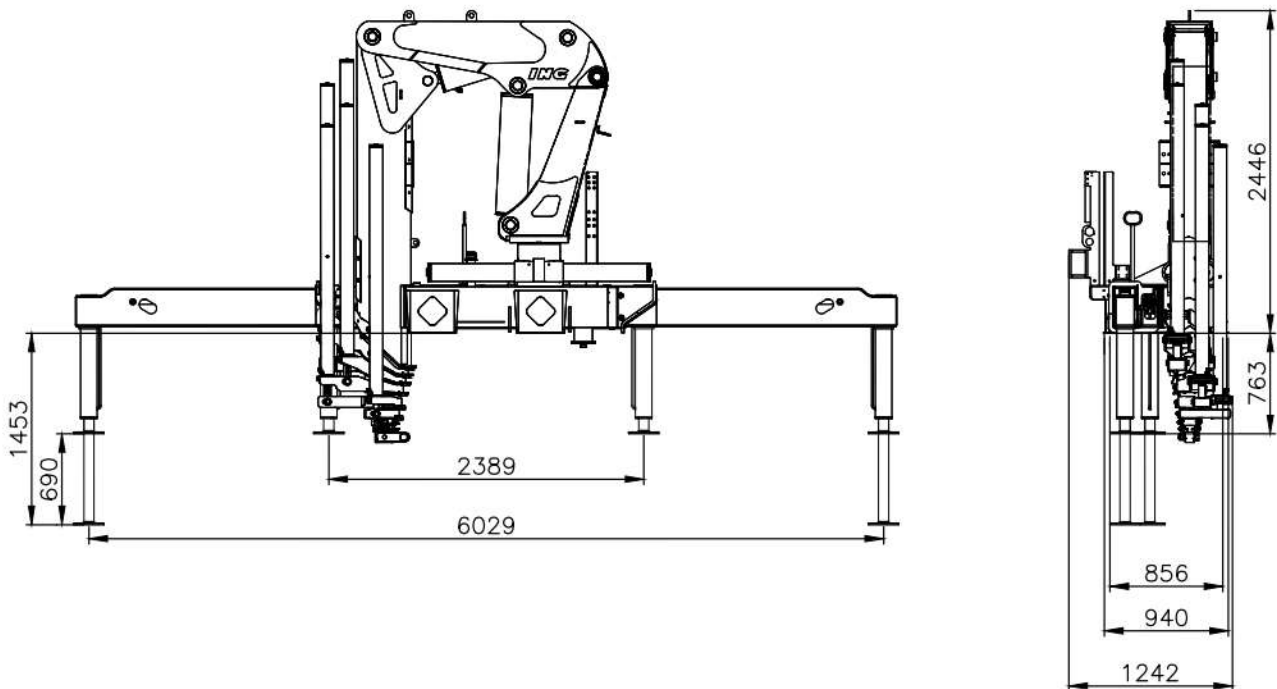
GRÁFICO DE CARGA

Load Diagram / Tabla de carga



DIMENSÕES

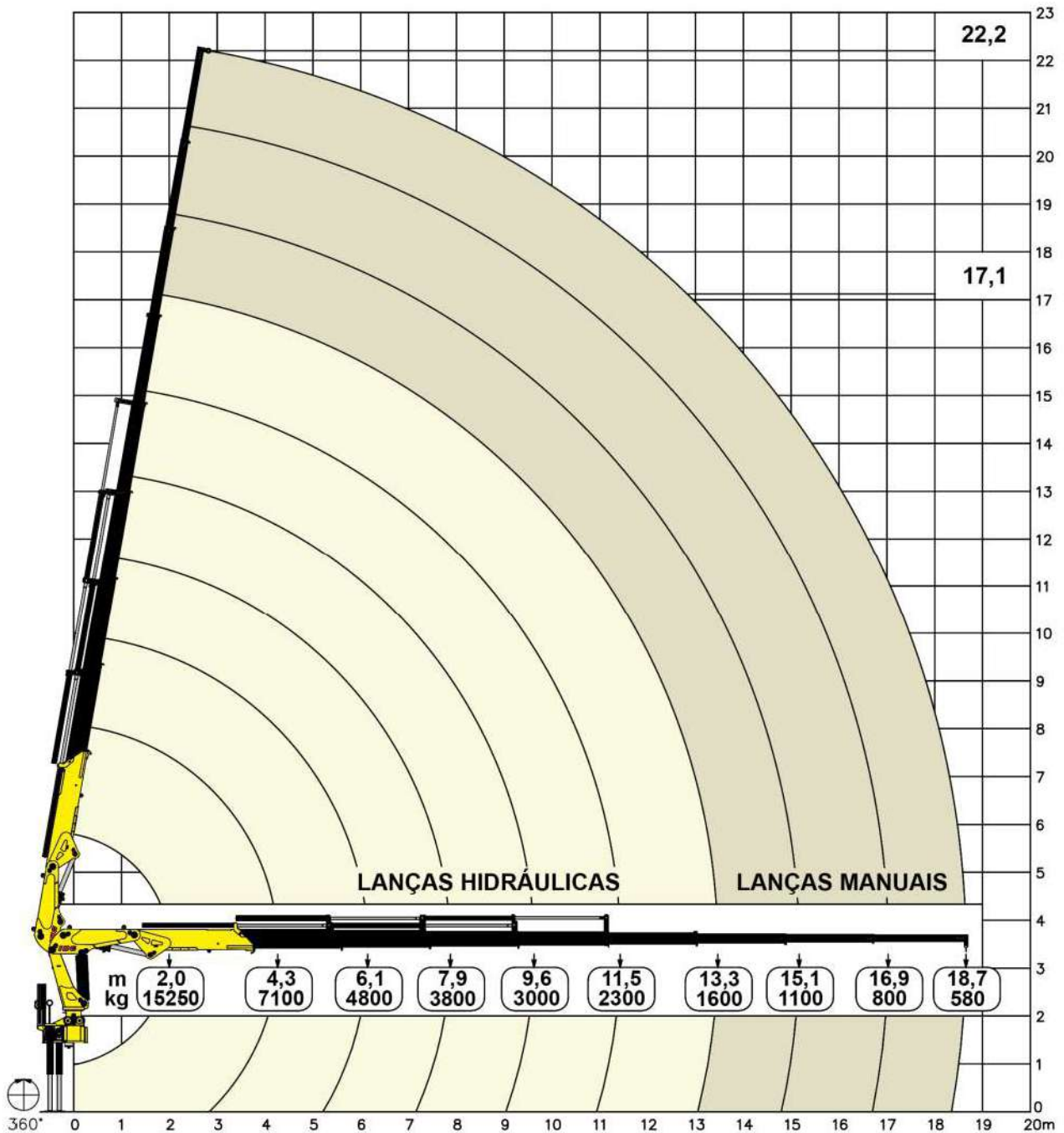
Dimensions / Dimensiones



DADOS TÉCNICOS		ING 30.500
Technical Sheet / Datos Técnicos		
MOMENTO MÁXIMO DE CARGA		30.500 kgm
Maximum lifting capacity / Momento de carga maxima		
ALCANCE MÁXIMO VERTICAL (DO SOLO)		22,2 m
Vertical maximum reach (from ground) / Alcance vertical maximo (desde el suelo)		
ALCANCE MÁXIMO HORIZONTAL		18,7 m
Horizontal maximum reach / Alcance máximo horizontal		
ALCANCE MÁXIMO VERTICAL HIDRÁULICO		17,1 m
Hydraulic vertical maximum reach / Alcance máximo vertical hidráulico		
ALCANCE MÁXIMO HORIZONTAL HIDRÁULICO		13,3 m
Hydraulic horizontal maximum reach / Alcance máximo horizontal hidráulico		
ÂNGULO MÁXIMO DE INCLINAÇÃO		80°
Maximum angle of inclination / Ángulo de inclinación máximo		
ÂNGULO DE GIRO		360°
Slewing angle / Ángulo de giro		
TORQUE DE GIRO		4,2 tm
Slewing torque / Par de giro		
VOLUME DE ÓLEO NO TANQUE		170 l
Tank capacity / Volumen de aceite en el tanque		
PRESSÃO DE TRABALHO		230 bar
Maximum operating pressure / Presión de trabajo		
PESO PADRÃO*		3600 kg
Standard weight* / Peso estándar*		
ESPAÇO OCUPADO PARA MONTAGEM		1,2 m
Fitting space required / Espacio de montaje		
ESTABILIZADOR DIANTEIRO ESTENDIDO		6,0 m
Extended front stabilizer / Estabilizador delantero extendido		
NÚMERO DE LANÇAS HIDRÁULICAS		5
Number of hydraulic booms / Cantidad de brazos hidráulicos		
NÚMERO DE LANÇAS MANUAIS (Opcional)		3
Number of manual booms (optional) / Cantidad de lanzas manuales (opcional)		
PBT MÍNIMO PARA MONTAGEM		23 Ton
GWW for assembly / PBT para el montaje		

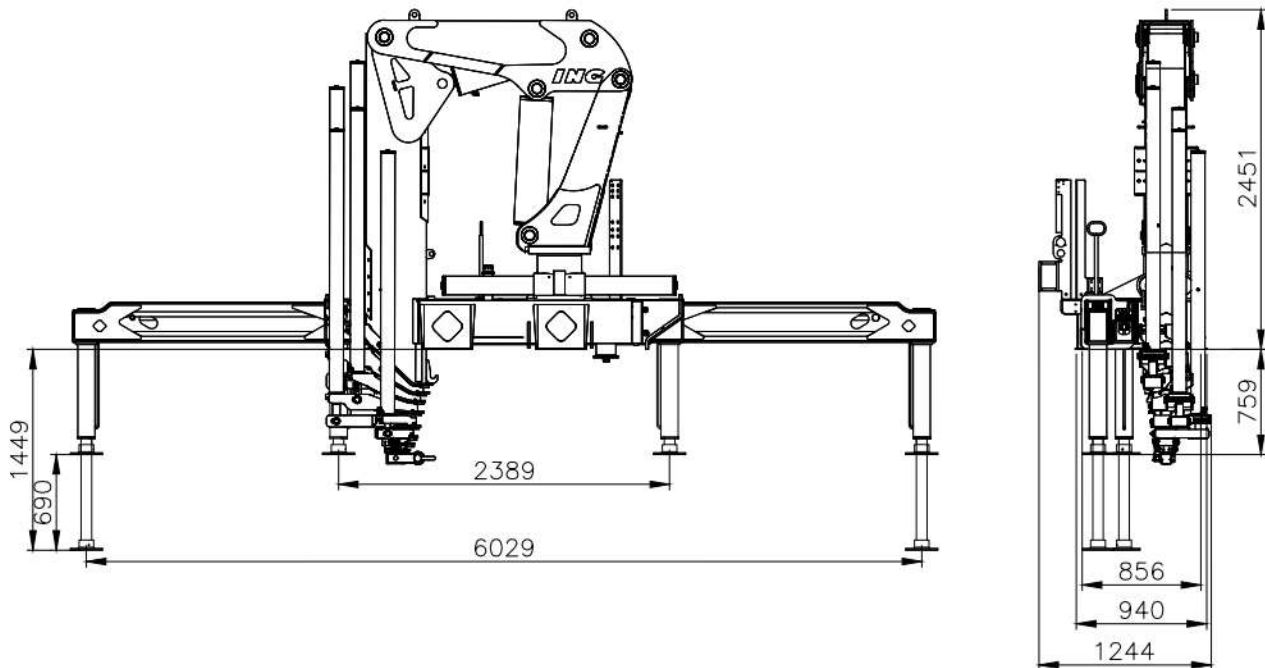
GRÁFICO DE CARGA

Load Diagram / Tabla de carga



DIMENSÕES

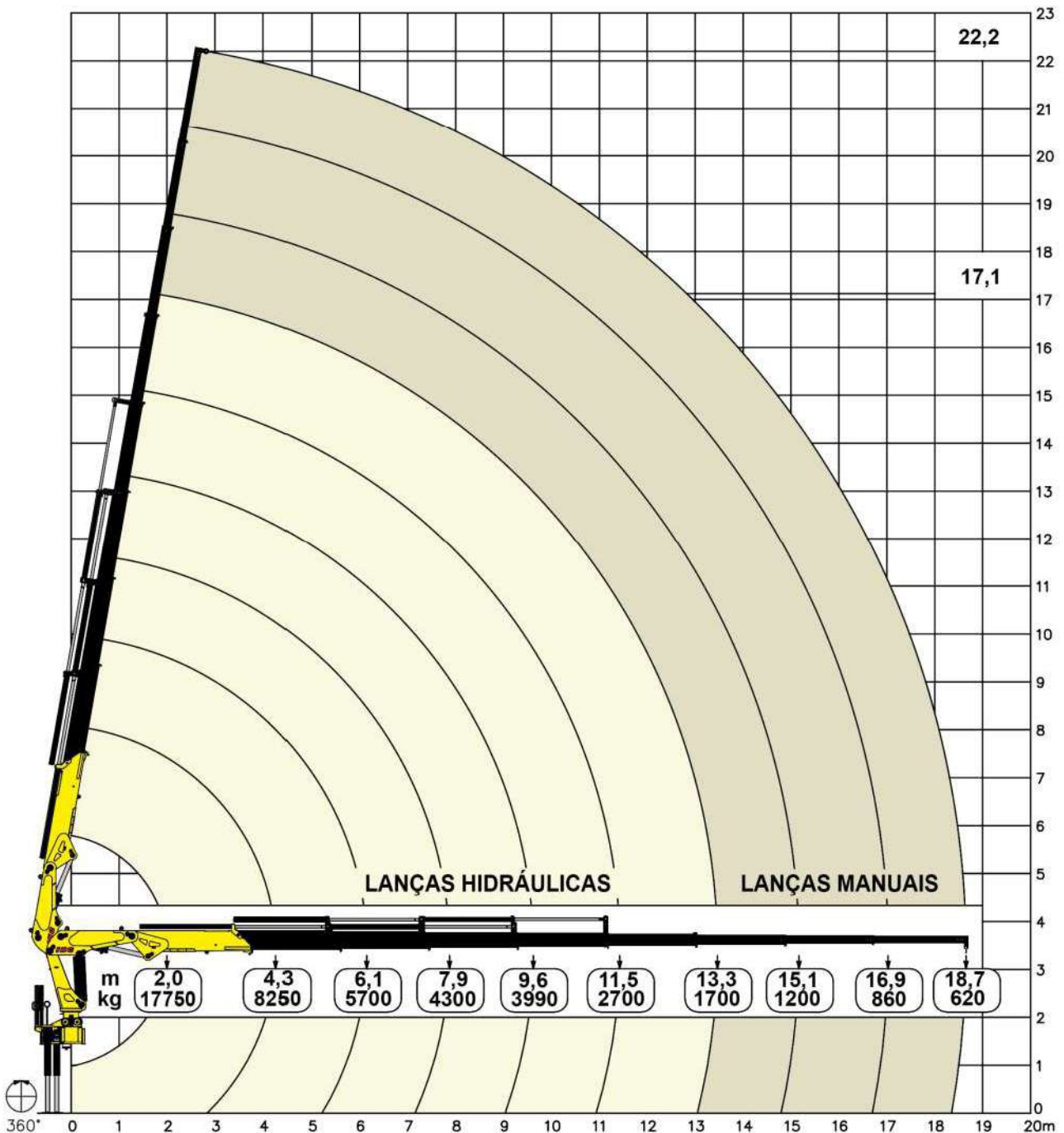
Dimensions / Dimensiones



DADOS TÉCNICOS		ING 35.500
Technical Sheet / Datos Técnicos		
MOMENTO MÁXIMO DE CARGA		35.500 kgm
Maximum lifting capacity / Momento de carga máxima		
ALCANCE MÁXIMO VERTICAL (DO SOLO)		22,2 m
Vertical maximum reach (from ground) / Alcance vertical máximo (desde el suelo)		
ALCANCE MÁXIMO HORIZONTAL		18,7 m
Horizontal maximum reach / Alcance máximo horizontal		
ALCANCE MÁXIMO VERTICAL HIDRÁULICO		17,1 m
Hydraulic vertical maximum reach / Alcance máximo vertical hidráulico		
ALCANCE MÁXIMO HORIZONTAL HIDRÁULICO		13,3 m
Hydraulic horizontal maximum reach / Alcance máximo horizontal hidráulico		
ÂNGULO MÁXIMO DE INCLINAÇÃO		80°
Maximum angle of inclination / Ángulo de inclinación máximo		
ÂNGULO DE GIRO		360°
Slewing angle / Ángulo de giro		
TORQUE DE GIRO		3,9 tm
Slewing torque / Par de giro		
VOLUME DE ÓLEO NO TANQUE		170 l
Tank capacity / Volumen de aceite en el tanque		
PRESSÃO DE TRABALHO		230 bar
Maximum operating pressure / Presión de trabajo		
PESO PADRÃO*		3800 kg
Standard weight* / Peso estándar*		
ESPAÇO OCUPADO PARA MONTAGEM		1,2 m
Fitting space required / Espacio de montaje		
ESTABILIZADOR DIANTEIRO ESTENDIDO		6,0 m
Extended front stabilizer / Estabilizador delantero extendido		
NÚMERO DE LANÇAS HIDRÁULICAS		5
Number of hydraulic booms / Cantidad de brazos hidráulicos		
NÚMERO DE LANÇAS MANUAIS (Opcional)		3
Number of manual booms (optional) / Cantidad de lanzas manuales (opcional)		
PBT MÍNIMO PARA MONTAGEM		23 Ton
GVW for assembly / PBT para el montaje		

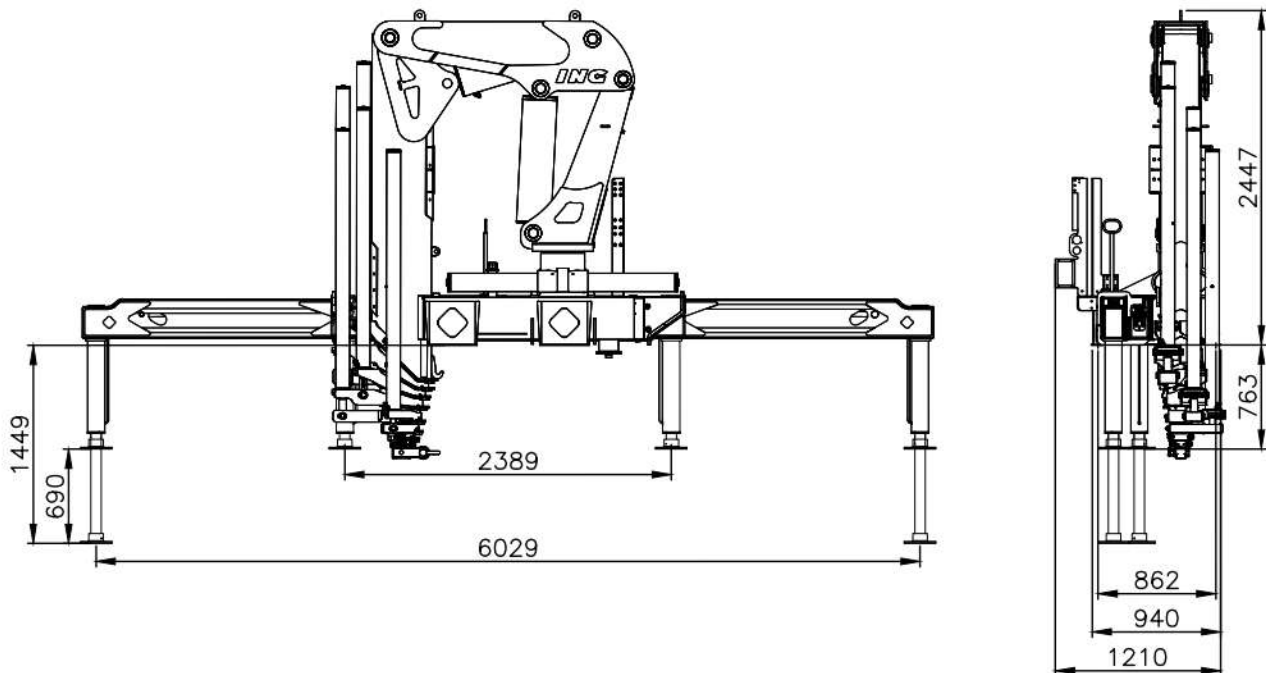
GRÁFICO DE CARGA

Load Diagram / Tabla de carga



DIMENSÕES

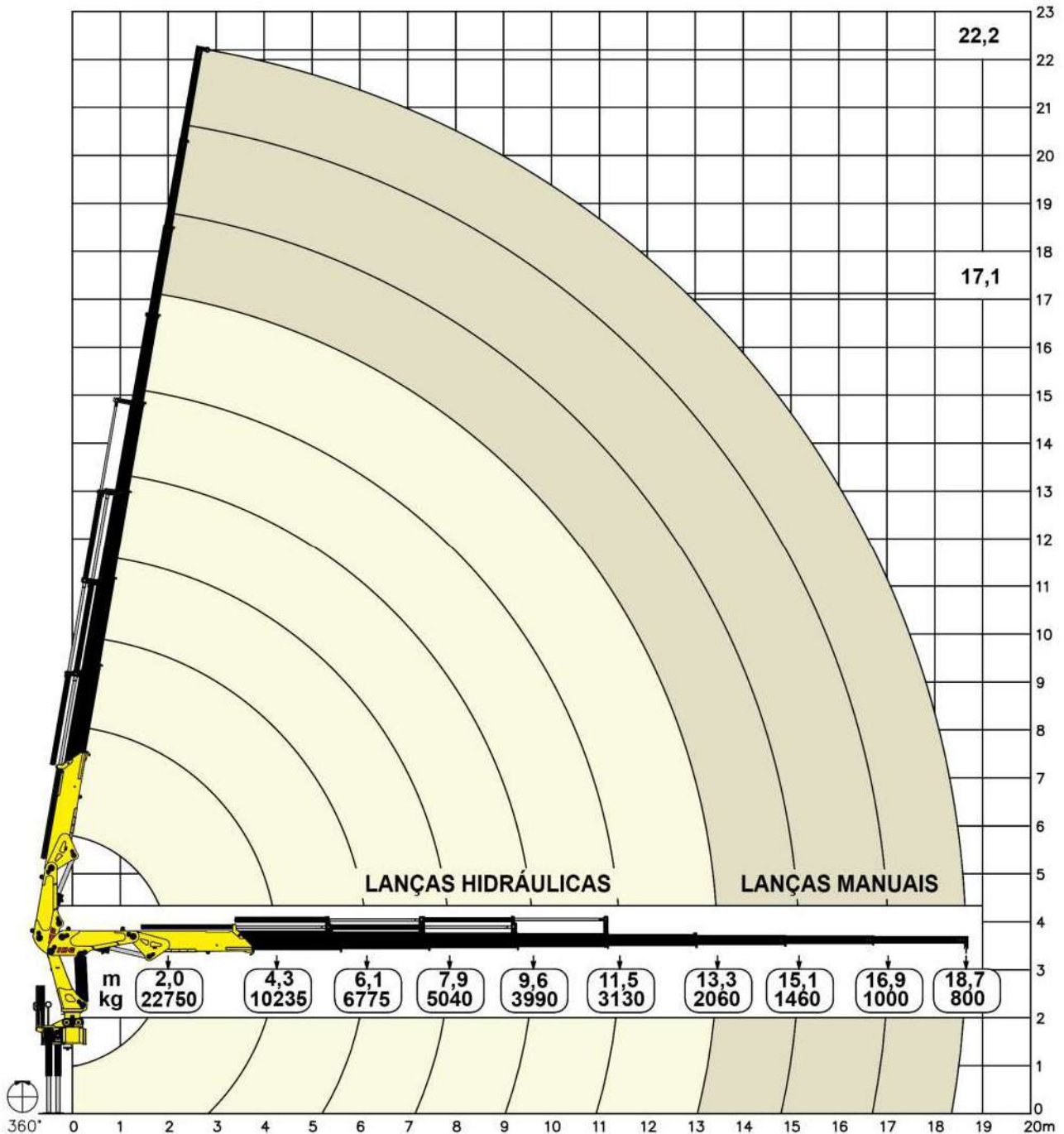
Dimensions / Dimensiones



DADOS TÉCNICOS		ING 45.500
Technical Sheet / Datos Técnicos		
MOMENTO MÁXIMO DE CARGA		45.500 kgm
<i>Maximum lifting capacity / Momento de carga maxima</i>		
ALCANCE MÁXIMO VERTICAL (DO SOLO)		22,2 m
<i>Vertical maximum reach (from ground) / Alcance vertical maximo (desde el suelo)</i>		
ALCANCE MÁXIMO HORIZONTAL		18,7 m
<i>Horizontal maximum reach / Alcance máximo horizontal</i>		
ALCANCE MÁXIMO VERTICAL HIDRÁULICO		17,1 m
<i>Hydraulic vertical maximum reach / Alcance máximo vertical hidráulico</i>		
ALCANCE MÁXIMO HORIZONTAL HIDRÁULICO		13,3 m
<i>Hydraulic horizontal maximum reach / Alcance máximo horizontal hidráulico</i>		
ÂNGULO MÁXIMO DE INCLINAÇÃO		80°
<i>Maximum angle of inclination / Ángulo de inclinación máximo</i>		
ÂNGULO DE GIRO		360°
<i>Slewing angle / Ángulo de giro</i>		
TORQUE DE GIRO		3,9 tm
<i>Slewing torque / Par de giro</i>		
VOLUME DE ÓLEO NO TANQUE		170 l
<i>Tank capacity / Volumen de aceite en el tanque</i>		
PRESSÃO DE TRABALHO		230 bar
<i>Maximum operating pressure / Presión de trabajo</i>		
PESO PADRÃO*		3900 kg
<i>Standard weight* / Peso estándar*</i>		
ESPAÇO OCUPADO PARA MONTAGEM		1,2 m
<i>Fitting space required / Espacio de montaje</i>		
ESTABILIZADOR DIANTEIRO ESTENDIDO		6,0 m
<i>Extended front stabilizer / Estabilizador delantero extendido</i>		
NÚMERO DE LANÇAS HIDRÁULICAS		5
<i>Number of hydraulic booms / Cantidad de brazos hidráulicos</i>		
NÚMERO DE LANÇAS MANUAIS (Opcional)		3
<i>Number of manual booms (optional) / Cantidad de lanzas manuales (opcional)</i>		
PBT MÍNIMO PARA MONTAGEM		23 Ton
<i>GVW for assembly / PBT para el montaje</i>		

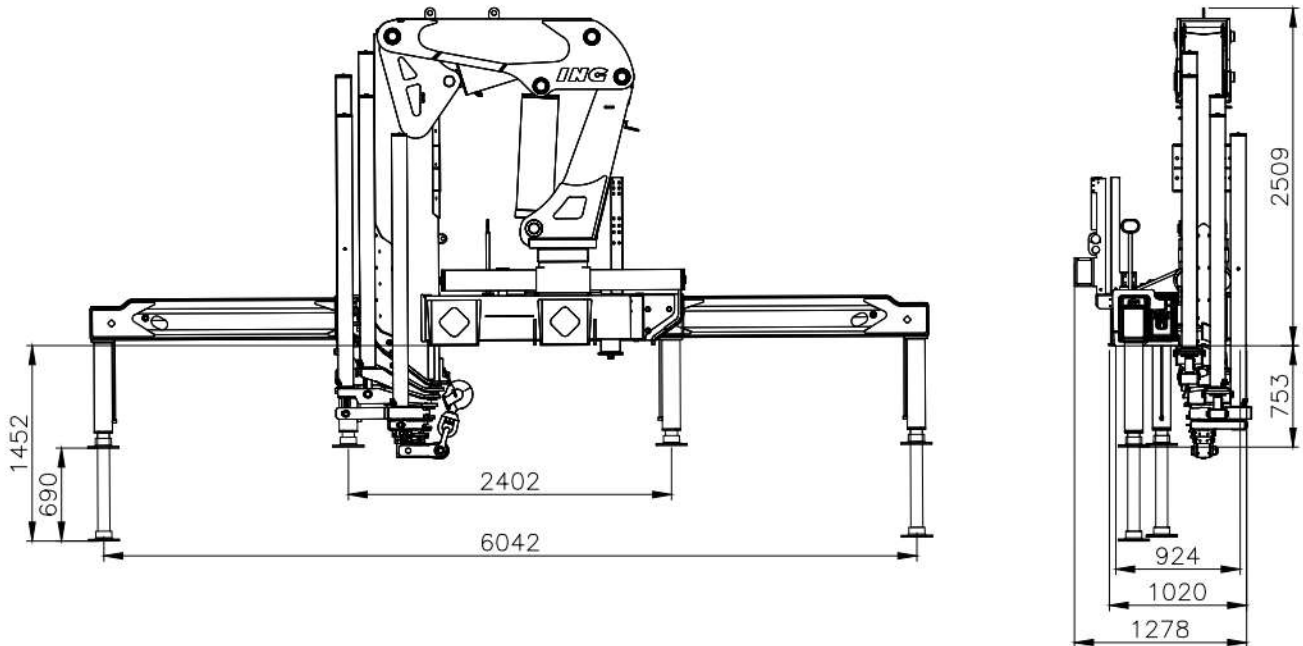
GRÁFICO DE CARGA

Load Diagram / Tabla de carga



DIMENSÕES

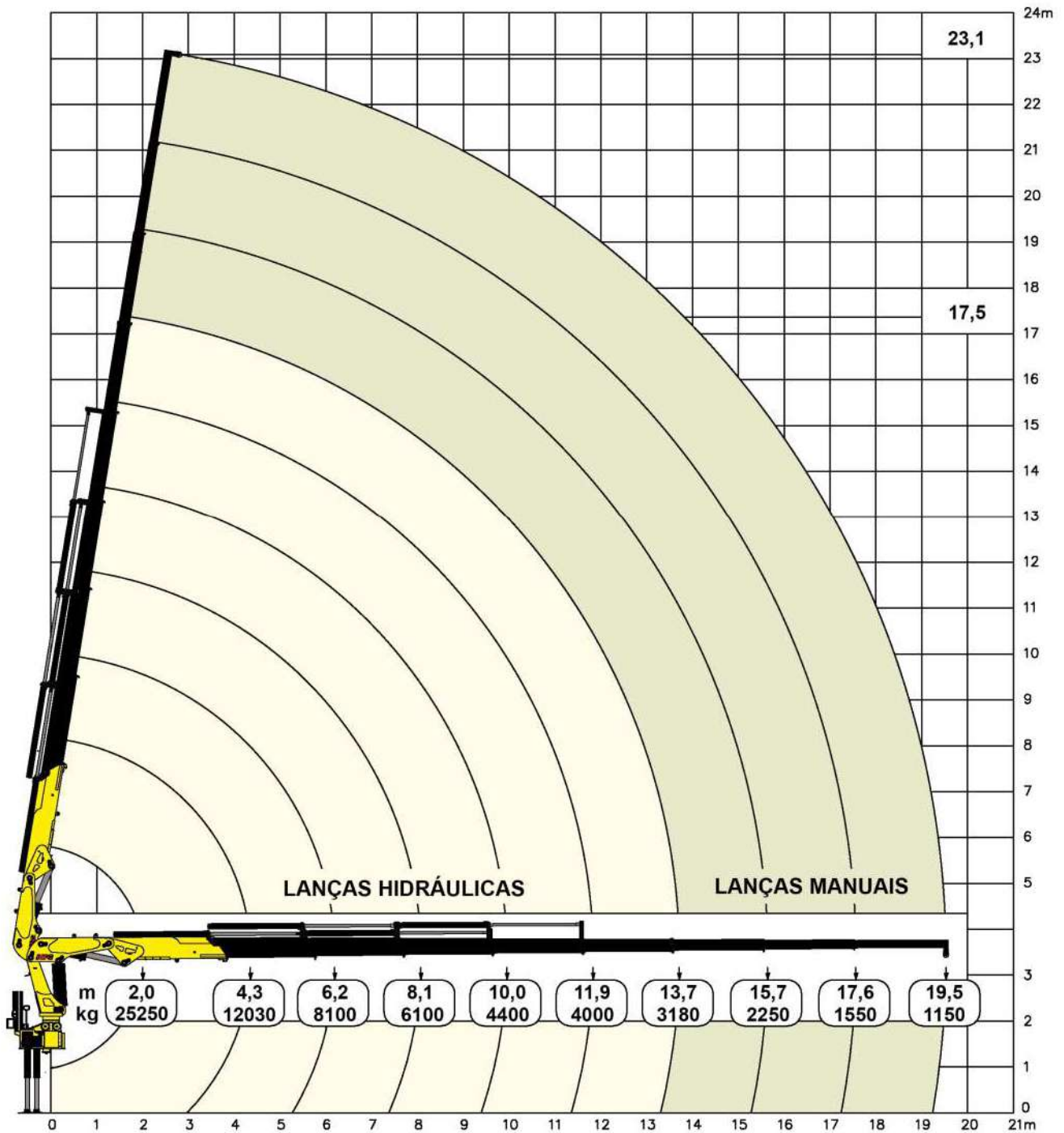
Dimensions / Dimensiones



DADOS TÉCNICOS		ING 50.500
Technical Sheet / Datos Técnicos		
MOMENTO MÁXIMO DE CARGA		50.500 kgm
Maximum lifting capacity / Momento de carga maxima		
ALCANCE MÁXIMO VERTICAL (DO SOLO)		23,1 m
Vertical maximum reach (from ground) / Alcance vertical maximo (desde el suelo)		
ALCANCE MÁXIMO HORIZONTAL		19,5 m
Horizontal maximum reach / Alcance máximo horizontal		
ALCANCE MÁXIMO VERTICAL HIDRÁULICO		17,5 m
Hydraulic vertical maximum reach / Alcance máximo vertical hidráulico		
ALCANCE MÁXIMO HORIZONTAL HIDRÁULICO		13,7 m
Hydraulic horizontal maximum reach / Alcance máximo horizontal hidráulico		
ÂNGULO MÁXIMO DE INCLINAÇÃO		81°
Maximum angle of inclination / Ángulo de inclinación máximo		
ÂNGULO DE GIRO		360°
Slewing angle / Ángulo de giro		
TORQUE DE GIRO		5,6 tm
Slewing torque / Par de giro		
VOLUME DE ÓLEO NO TANQUE		175 l
Tank capacity / Volumen de aceite en el tanque		
PRESSÃO DE TRABALHO		245 bar
Maximum operating pressure / Presión de trabajo		
PESO PADRÃO*		5080 kg
Standard weight* / Peso estándar*		
ESPAÇO OCUPADO PARA MONTAGEM		1,3 m
Fitting space required / Espacio de montaje		
ESTABILIZADOR DIANTEIRO ESTENDIDO		6,0 m
Extended front stabilizer / Estabilizador delantero extendido		
NÚMERO DE LANÇAS HIDRÁULICAS		5
Number of hydraulic booms / Cantidad de brazos hidráulicos		
NÚMERO DE LANÇAS MANUAIS (Opcional)		3
Number of manual booms (optional) / Cantidad de lanzas manuales (opcional)		
PBT MÍNIMO PARA MONTAGEM		23 Ton
GVW for assembly / PBT para el montaje		

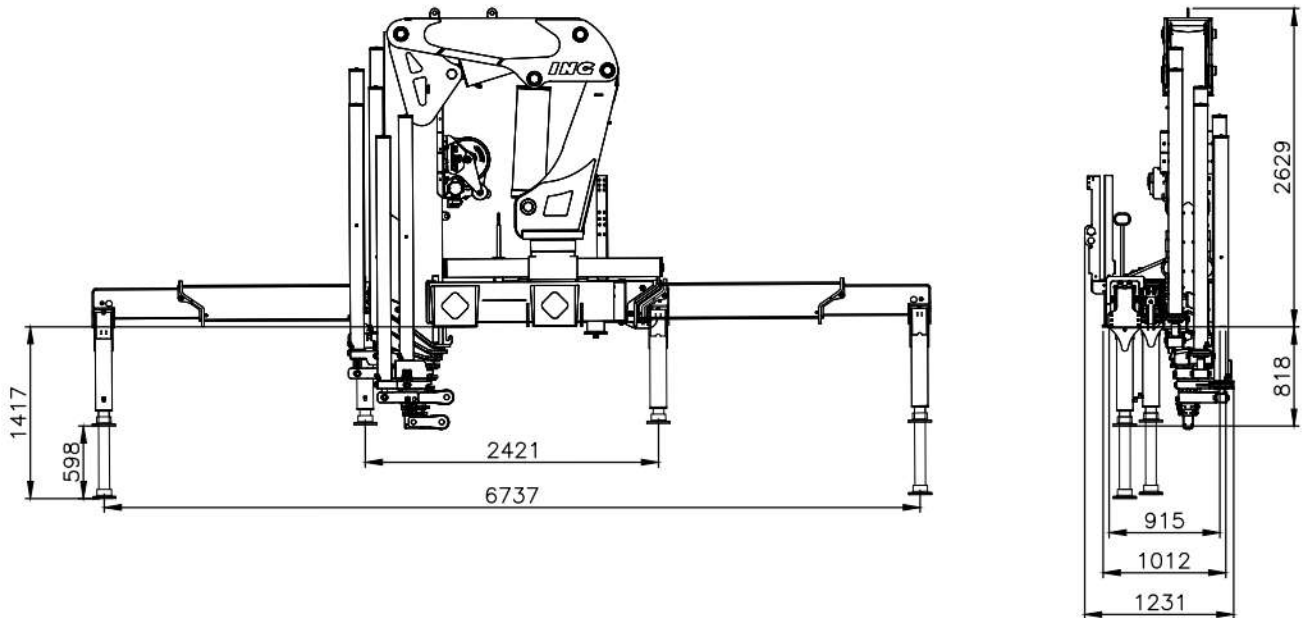
GRÁFICO DE CARGA

Load Diagram / Tabla de carga



DIMENSÕES

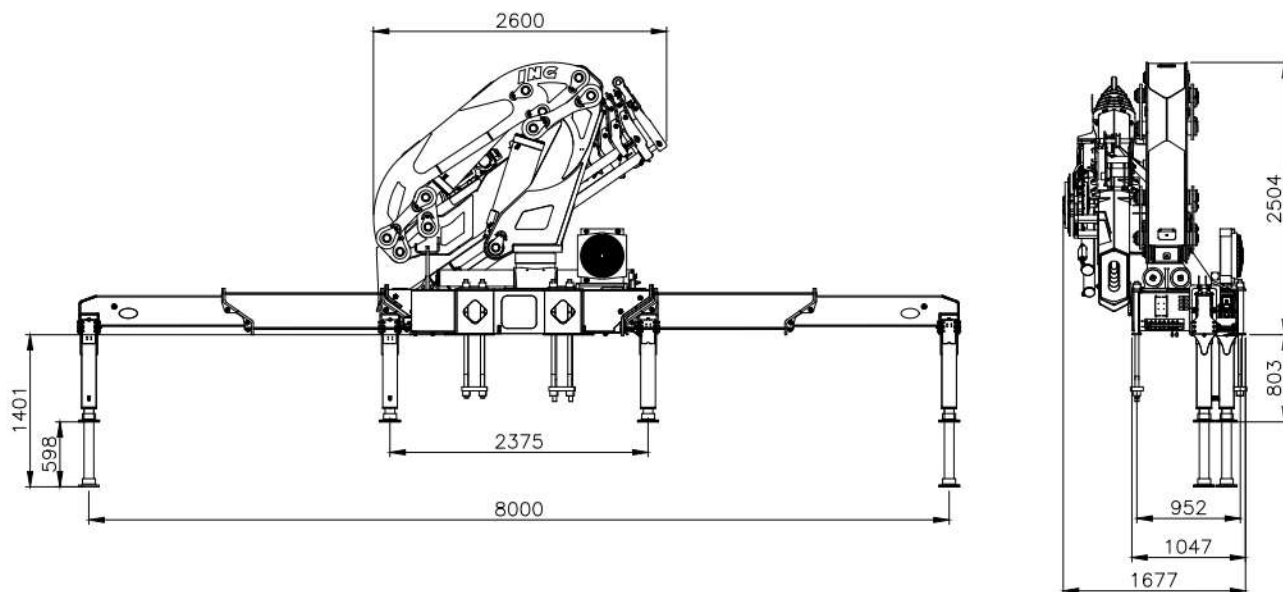
Dimensions / Dimensiones



DADOS TÉCNICOS		ING 52.500
Technical Sheet / Datos Técnicos		
MOMENTO MÁXIMO DE CARGA		52.500 kgm
<i>Maximum lifting capacity / Momento de carga maxima</i>		
ALCANCE MÁXIMO VERTICAL (DO SOLO)		25,1 m
<i>Vertical maximum reach (from ground) / Alcance vertical maximo (desde el suelo)</i>		
ALCANCE MÁXIMO HORIZONTAL		21,6 m
<i>Horizontal maximum reach / Alcance máximo horizontal</i>		
ALCANCE MÁXIMO VERTICAL HIDRÁULICO		19,3 m
<i>Hydraulic vertical maximum reach / Alcance máximo vertical hidráulico</i>		
ALCANCE MÁXIMO HORIZONTAL HIDRÁULICO		15,7 m
<i>Hydraulic horizontal maximum reach / Alcance máximo horizontal hidráulico</i>		
ÂNGULO MÁXIMO DE INCLINAÇÃO		81°
<i>Maximum angle of inclination / Ángulo de inclinación máximo</i>		
ÂNGULO DE GIRO		360°
<i>Slewing angle / Ángulo de giro</i>		
TORQUE DE GIRO		5,6 tm
<i>Slewing torque / Par de giro</i>		
VOLUME DE ÓLEO NO TANQUE		175 l
<i>Tank capacity / Volumen de aceite en el tanque</i>		
PRESSÃO DE TRABALHO		245 bar
<i>Maximum operating pressure / Presión de trabajo</i>		
PESO PADRÃO*		5460 kg
<i>Standard weight* / Peso estándar*</i>		
ESPAÇO OCUPADO PARA MONTAGEM		1,2 m
<i>Fitting space required / Espacio de montaje</i>		
ESTABILIZADOR DIANTEIRO ESTENDIDO		6,7 m
<i>Extended front stabilizer / Estabilizador delantero extendido</i>		
NÚMERO DE LANÇAS HIDRÁULICAS		6
<i>Number of hydraulic booms / Cantidad de brazos hidráulicos</i>		
NÚMERO DE LANÇAS MANUAIS (Opcional)		3
<i>Number of manual booms (optional) / Cantidad de lanzas manuales (opcional)</i>		
PBT MÍNIMO PARA MONTAGEM		23 Ton
<i>GWW for assembly / PBT para el montaje</i>		

DIMENSÕES

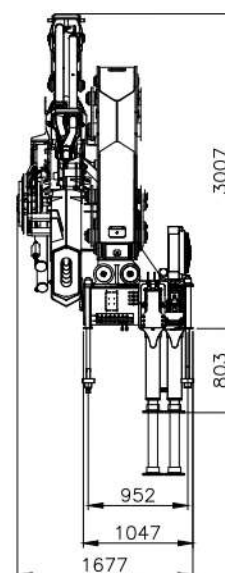
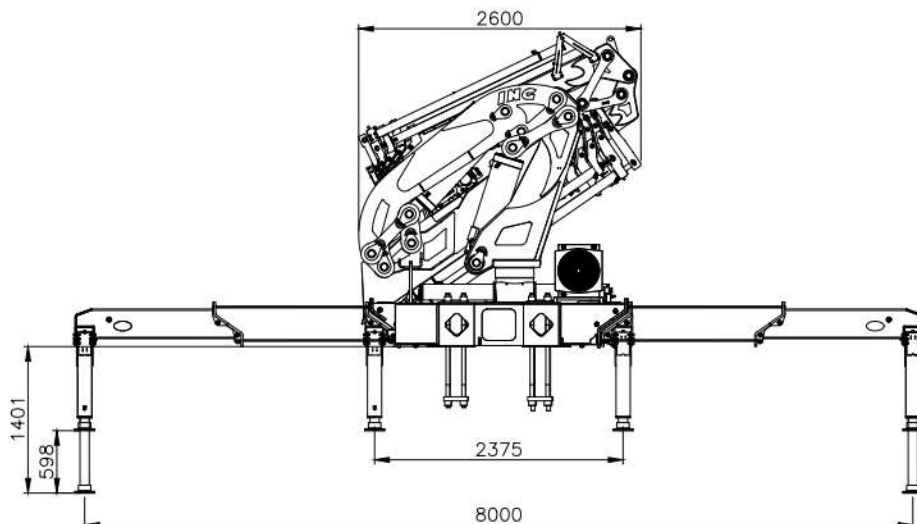
Dimensions / Dimensiones



DADOS TÉCNICOS		ING 52.500C
Technical Sheet / Datos Técnicos		
MOMENTO MÁXIMO DE CARGA		52.500 kgm
Maximum lifting capacity / Momento de carga máxima		
ALCANCE MÁXIMO VERTICAL (DO SOLO)		21,7 m
Vertical maximum reach (from ground) / Alcance vertical máximo (desde el suelo)		
ALCANCE MÁXIMO HORIZONTAL		18,7 m
Horizontal maximum reach / Alcance máximo horizontal		
ALCANCE MÁXIMO VERTICAL HIDRÁULICO		18,2 m
Hydraulic vertical maximum reach / Alcance máximo vertical hidráulico		
ALCANCE MÁXIMO HORIZONTAL HIDRÁULICO		15,0 m
Hydraulic horizontal maximum reach / Alcance máximo horizontal hidráulico		
ÂNGULO MÁXIMO DE INCLINAÇÃO		75°
Maximum angle of inclination / Ángulo de inclinación máximo		
ÂNGULO DE GIRO		420°
Slewing angle / Ángulo de giro		
TORQUE DE GIRO		5,6 tm
Slewing torque / Par de giro		
VOLUME DE ÓLEO NO TANQUE		265 l
Tank capacity / Volumen de aceite en el tanque		
PRESSÃO DE TRABALHO		280 bar
Maximum operating pressure / Presión de trabajo		
PESO PADRÃO*		6200 kg
Standard weight* / Peso estándar*		
ESPAÇO OCUPADO PARA MONTAGEM		1,7 m
Fitting space required / Espacio de montaje		
ESTABILIZADOR DIANTEIRO ESTENDIDO		8,0 m
Extended front stabilizer / Estabilizador delantero extendido		
NÚMERO DE LANÇAS HIDRÁULICAS		6
Number of hydraulic booms / Cantidad de brazos hidráulicos		
NÚMERO DE LANÇAS MANUAIS		2
Number of manual booms (optional) / Cantidad de lanzas manuales (opcional)		
PBT MÍNIMO PARA MONTAGEM		23 Ton
GWW for assembly / PBT para el montaje		

DIMENSÕES

Dimensions / Dimensiones



DADOS TÉCNICOS

Technical Sheet / Datos Técnicos

ING 52.500C + FLY JIB 4H 1M

MOMENTO MÁXIMO DE CARGA <i>Maximum lifting capacity / Momento de carga maxima</i>	52.500 kgm
ALCANCE MÁXIMO VERTICAL (DO SOLO) <i>Vertical maximum reach (from ground) / Alcance vertical maximo (desde el suelo)</i>	28,8 m
ALCANCE MÁXIMO HORIZONTAL <i>Horizontal maximum reach / Alcance máximo horizontal</i>	26,0 m
ALCANCE MÁXIMO VERTICAL HIDRÁULICO <i>Hydraulic vertical maximum reach / Alcance máximo vertical hidráulico</i>	27,3 m
ALCANCE MÁXIMO HORIZONTAL HIDRÁULICO <i>Hydraulic horizontal maximum reach / Alcance máximo horizontal hidráulico</i>	24,5 m
ÂNGULO MÁXIMO DE INCLINAÇÃO <i>Maximum angle of inclination / Ángulo de inclinación máximo</i>	75°
ÂNGULO DE GIRO <i>Slewing angle / Ángulo de giro</i>	420°
TORQUE DE GIRO <i>Slewing torque / Par de giro</i>	5,6 tm
VOLUME DE ÓLEO NO TANQUE <i>Tank capacity / Volumen de aceite en el tanque</i>	265 l
PRESSÃO DE TRABALHO <i>Maximum operating pressure / Presión de trabajo</i>	280 bar
PESO PADRÃO* <i>Standard weight* / Peso estándar*</i>	6800 kg
ESPAÇO OCUPADO PARA MONTAGEM <i>Fitting space required / Espacio de montaje</i>	1,7 m
ESTABILIZADOR DIANTEIRO EXTENDIDO <i>Extended front stabilizer / Estabilizador delantero extendido</i>	8,0 m
NÚMERO DE LANÇAS HIDRÁULICAS <i>Number of hydraulic booms / Cantidad de brazos hidráulicos</i>	6
NÚMERO DE LANÇAS MANUAIS <i>Number of manual booms (optional) / Cantidad de lanzas manuales (opcional)</i>	2
PBT MÍNIMO PARA MONTAGEM <i>GVW for assembly / PBT para el montaje</i>	23 Ton

GRÁFICO DE CARGA Load Diagram / Tabla de carga

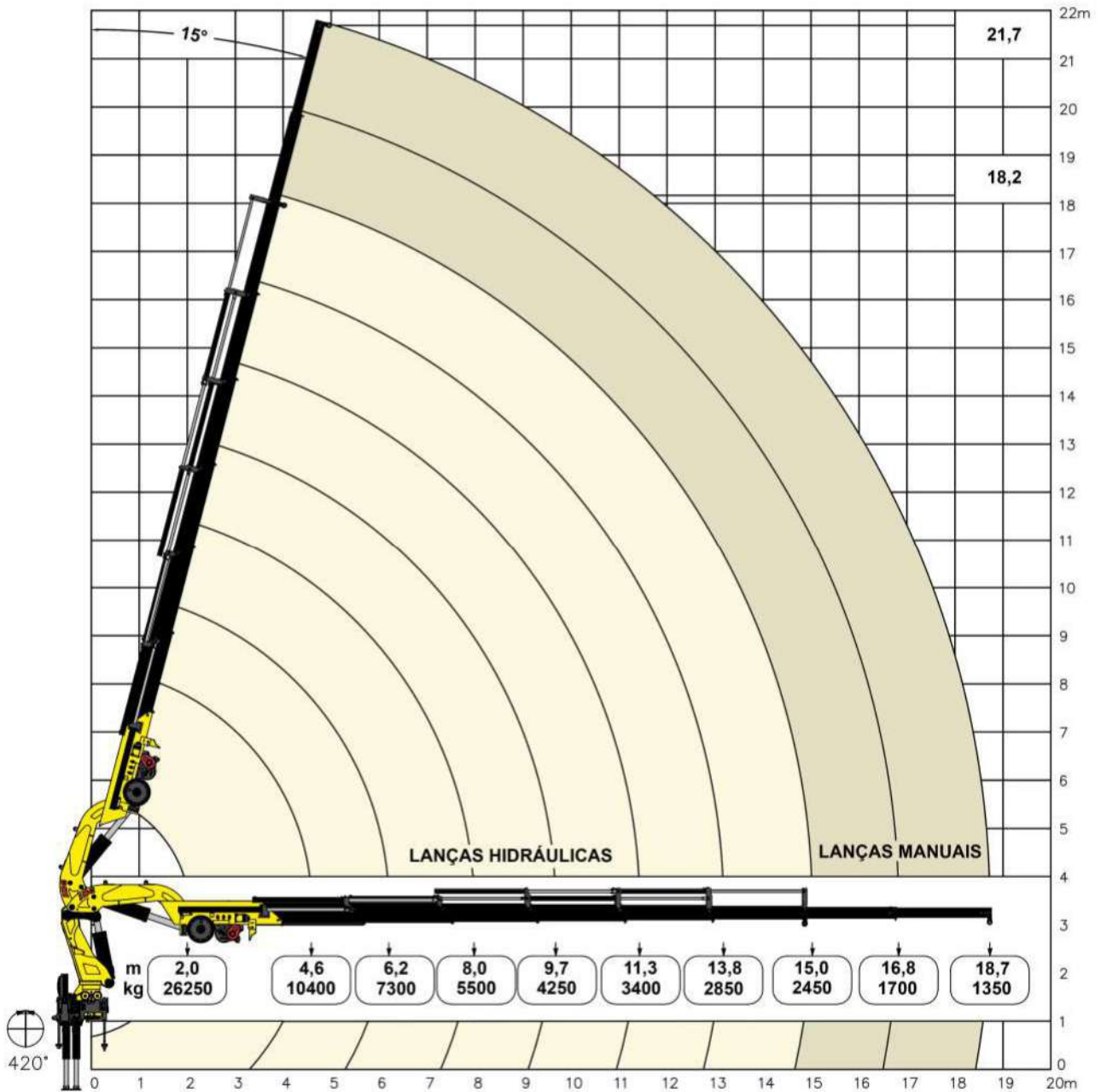
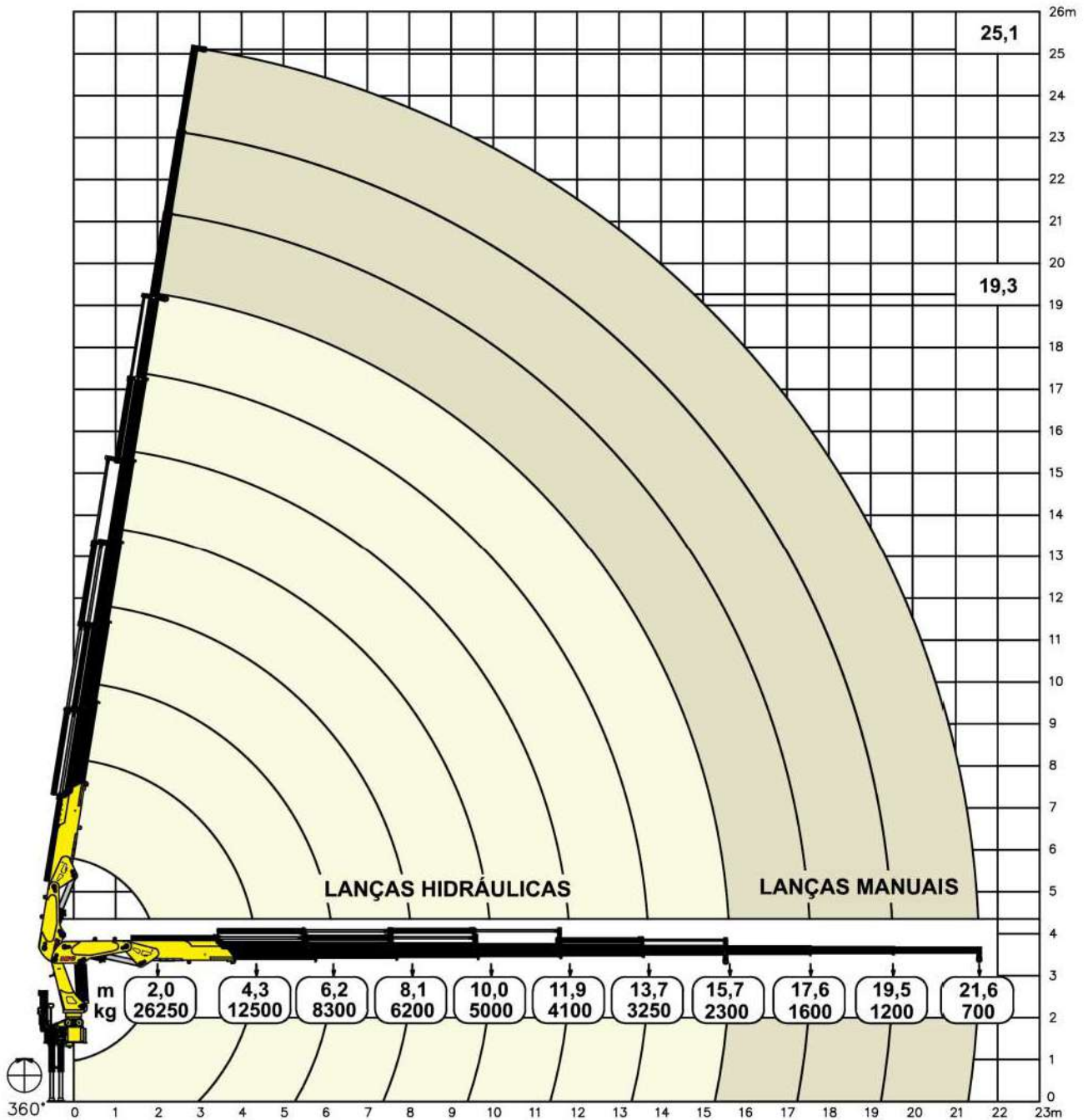


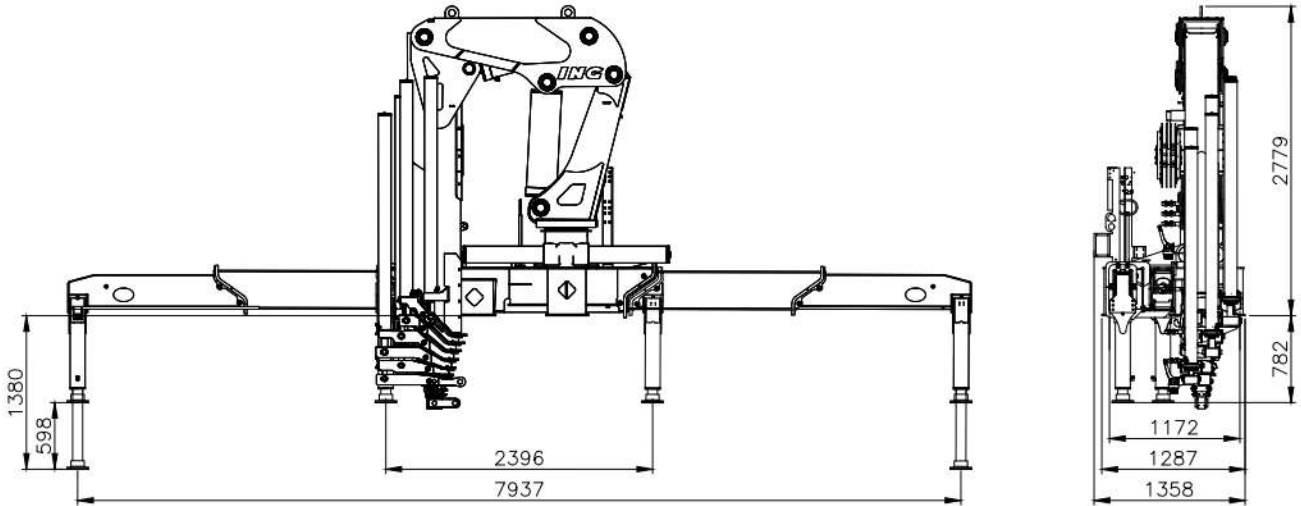
GRÁFICO DE CARGA

Load Diagram / Tabla de carga



DIMENSÕES

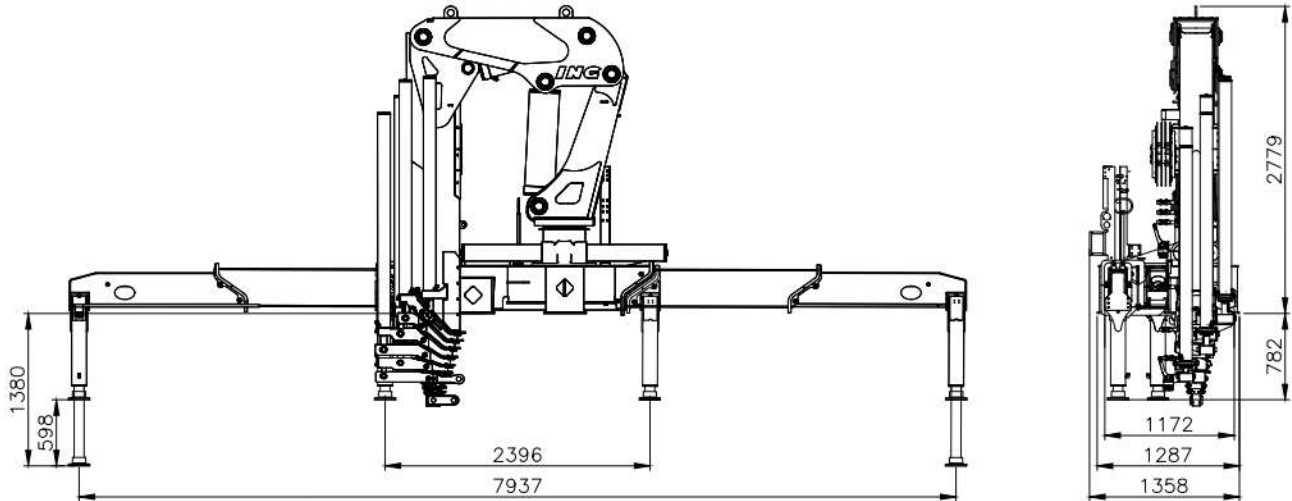
Dimensions / Dimensiones



DADOS TÉCNICOS		ING 60.500
Technical Sheet / Datos Técnicos		
MOMENTO MÁXIMO DE CARGA		60.500 kgm
<i>Maximum lifting capacity / Momento de carga maxima</i>		
ALCANCE MÁXIMO VERTICAL (DO SOLO)		24,0 m
<i>Vertical maximum reach (from ground) / Alcance vertical maximo (desde el suelo)</i>		
ALCANCE MÁXIMO HORIZONTAL		20,6 m
<i>Horizontal maximum reach / Alcance máximo horizontal</i>		
ALCANCE MÁXIMO VERTICAL HIDRÁULICO		19,1 m
<i>Hydraulic vertical maximum reach / Alcance máximo vertical hidráulico</i>		
ALCANCE MÁXIMO HORIZONTAL HIDRÁULICO		15,2 m
<i>Hydraulic horizontal maximum reach / Alcance máximo horizontal hidráulico</i>		
ÂNGULO MÁXIMO DE INCLINAÇÃO		81°
<i>Maximum angle of inclination / Ángulo de inclinación máximo</i>		
ÂNGULO DE GIRO		360°
<i>Slewing angle / Ángulo de giro</i>		
TORQUE DE GIRO		5,8 tm
<i>Slewing torque / Par de giro</i>		
VOLUME DE ÓLEO NO TANQUE		265 l
<i>Tank capacity / Volumen de aceite en el tanque</i>		
PRESSÃO DE TRABALHO		260 bar
<i>Maximum operating pressure / Presión de trabajo</i>		
PESO PADRÃO*		5850 kg
<i>Standard weight* / Peso estándar*</i>		
ESPAÇO OCUPADO PARA MONTAGEM		1,4 m
<i>Fitting space required / Espacio de montaje</i>		
ESTABILIZADOR DIANTEIRO ESTENDIDO		8,0 m
<i>Extended front stabilizer / Estabilizador delantero extendido</i>		
NÚMERO DE LANÇAS HIDRÁULICAS		6
<i>Number of hydraulic booms / Cantidad de brazos hidráulicos</i>		
NÚMERO DE LANÇAS MANUAIS (Opcional)		3
<i>Number of manual booms (optional) / Cantidad de lanzas manuales (opcional)</i>		
PBT MÍNIMO PARA MONTAGEM		23 Ton
<i>GVW for assembly / PBT para el montaje</i>		

DIMENSÕES

Dimensions / Dimensiones



DADOS TÉCNICOS Technical Sheet / Datos Técnicos	ING 60.500 6H + FLY JIB 4H 1M	ING 60.500 7H + FLY JIB 4H 1M
MOMENTO MÁXIMO DE CARGA Maximum lifting capacity / Momento de carga máxima	60.500 kgm	60.500 kgm
ALCANCE MÁXIMO VERTICAL (DO SOLO) Vertical maximum reach (from ground) / Alcance vertical máximo (desde el suelo)	29,5 m	31,4 m
ALCANCE MÁXIMO HORIZONTAL Horizontal maximum reach / Alcance máximo horizontal	26,3 m	28,2 m
ALCANCE MÁXIMO VERTICAL HIDRÁULICO Hydraulic vertical maximum reach / Alcance máximo vertical hidráulico	28,0 m	29,8 m
ALCANCE MÁXIMO HORIZONTAL HIDRÁULICO Hydraulic horizontal maximum reach / Alcance máximo horizontal hidráulico	24,8 m	26,7 m
ÂNGULO MÁXIMO DE INCLINAÇÃO Maximum angle of inclination / Ángulo de inclinación máximo	81°	81°
ÂNGULO DE GIRO Slewing angle / Ángulo de giro	360°	360°
TORQUE DE GIRO Slewing torque / Par de giro	5,8 tm	5,8 tm
VOLUME DE ÓLEO NO TANQUE Tank capacity / Volumen de aceite en el tanque	265 l	265 l
PRESSÃO DE TRABALHO Maximum operating pressure / Presión de trabajo	260 bar	260 bar
PESO PADRÃO* Standard weight* / Peso estándar*	6620 kg	6770
ESPAÇO OCUPADO PARA MONTAGEM Fitting space required / Espacio de montaje	1,4 m	1,4 m
ESTABILIZADOR DIANTEIRO EXTENDIDO Extended front stabilizer / Estabilizador delantero extendido	8,0 m	8,0 m
PBT MÍNIMO PARA MONTAGEM GVW for assembly / PBT para el montaje	23 Ton	23 Ton

ING 60500

+ Flyjib

GRÁFICO DE CARGA
Load Diagram / Tabla de carga

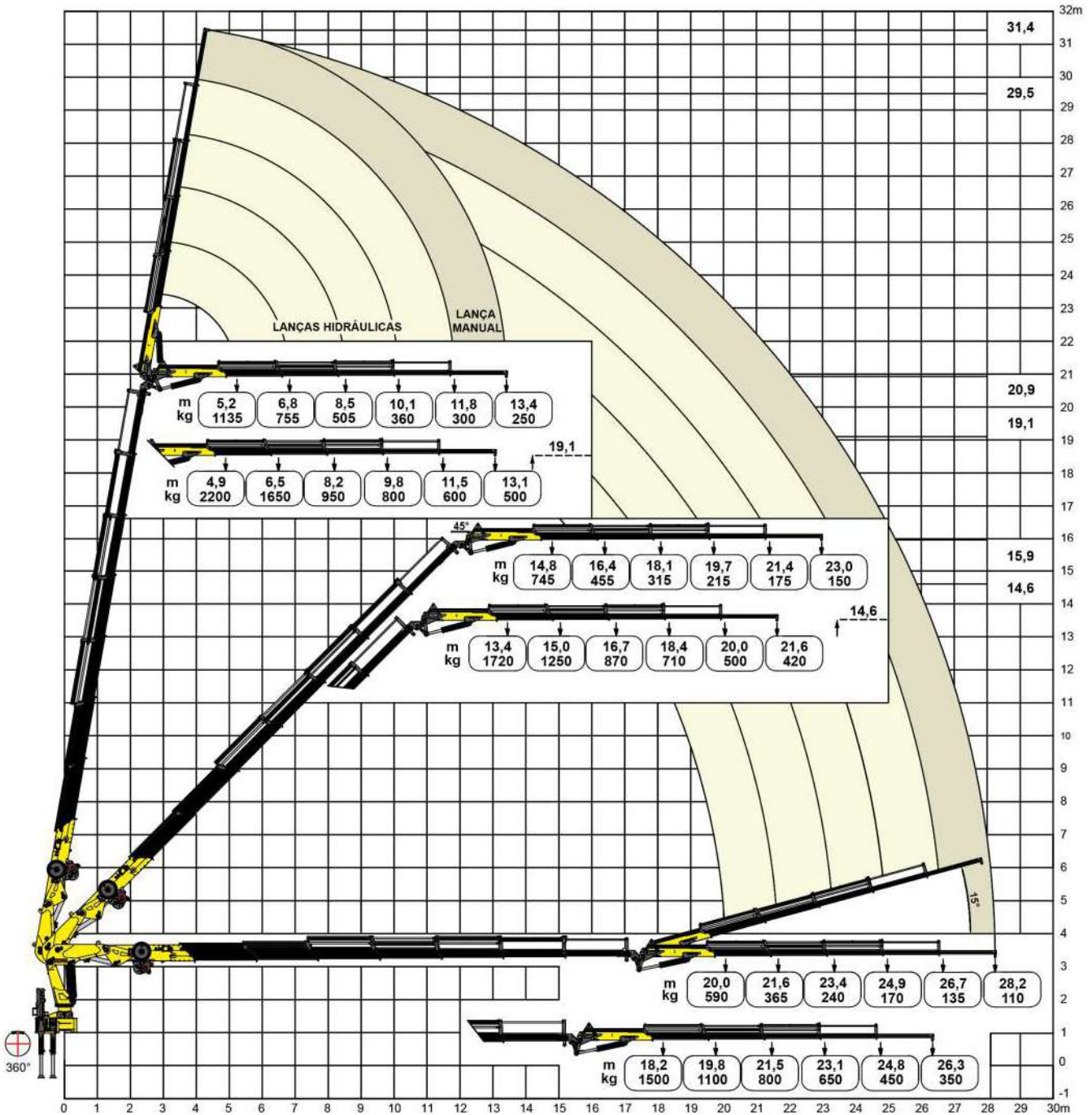
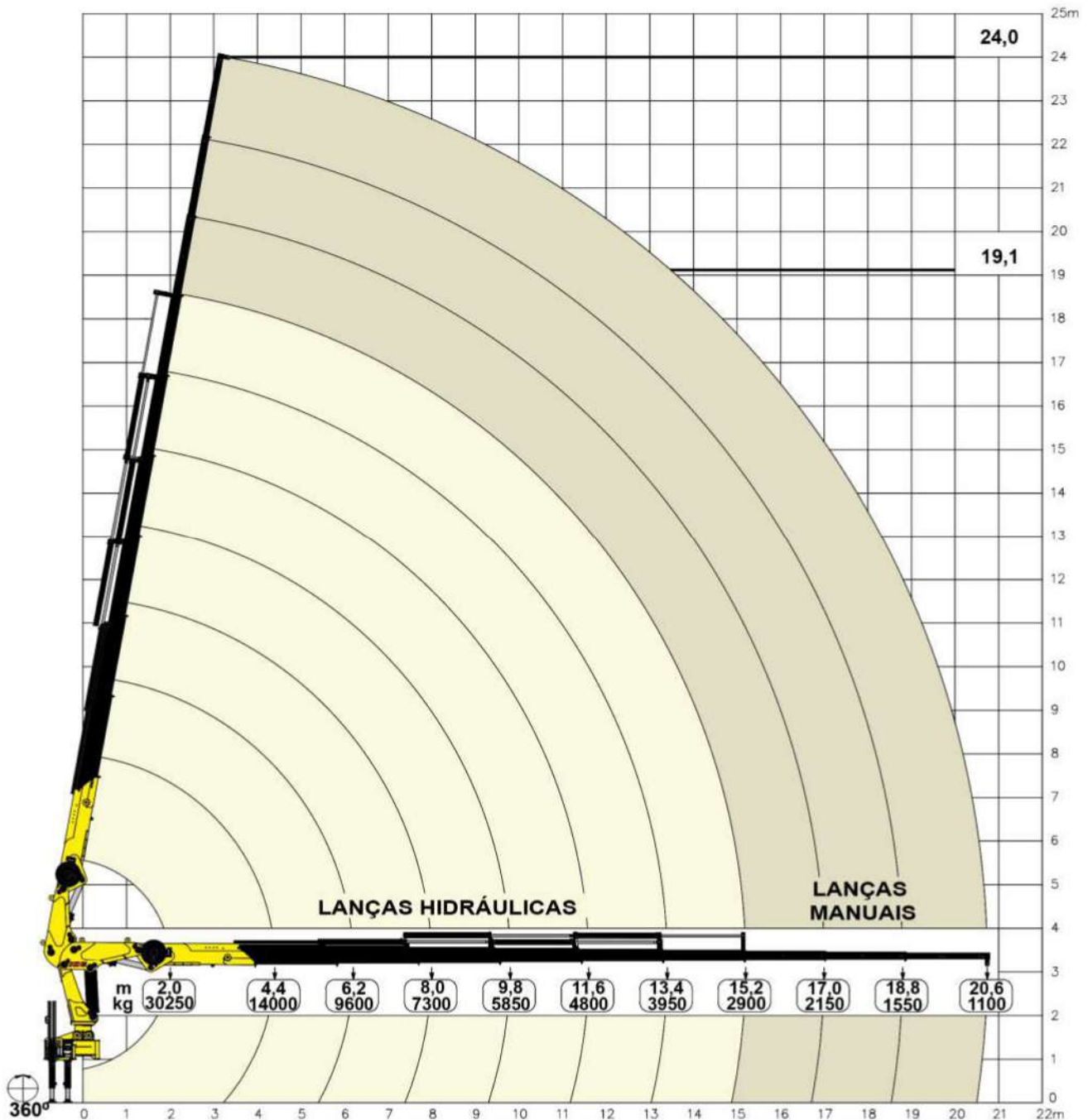
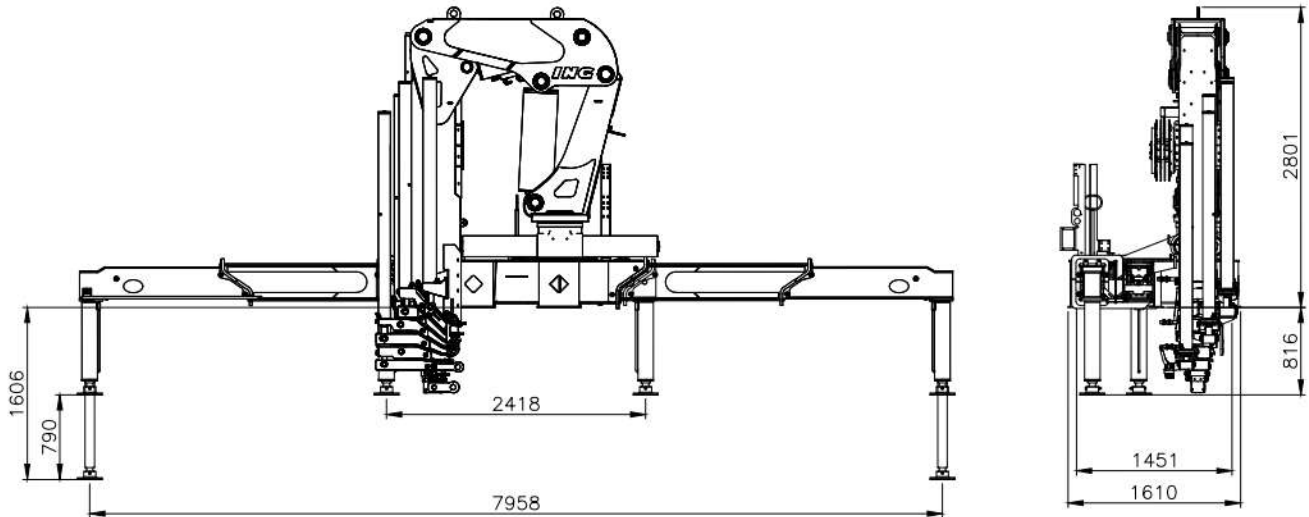


GRÁFICO DE CARGA Load Diagram / Tabla de carga



DIMENSÕES

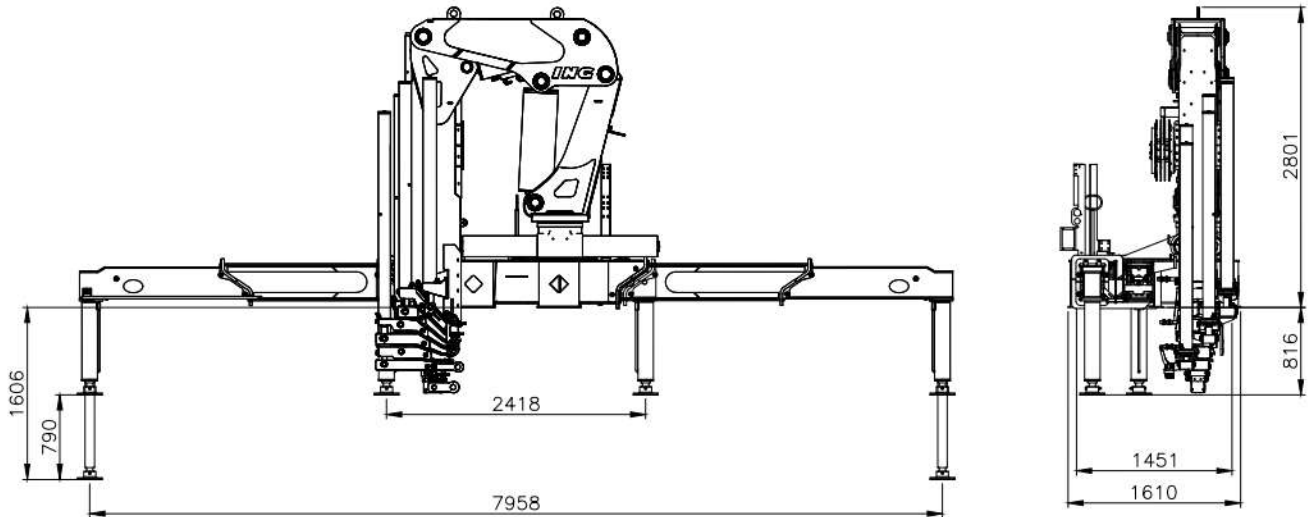
Dimensions / Dimensiones



DADOS TÉCNICOS		ING 70.500
Technical Sheet / Datos Técnicos		
MOMENTO MÁXIMO DE CARGA		70.500 kgm
<i>Maximum lifting capacity / Momento de carga maxima</i>		
ALCANCE MÁXIMO VERTICAL (DO SOLO)		24,1 m
<i>Vertical maximum reach (from ground) / Alcance vertical maximo (desde el suelo)</i>		
ALCANCE MÁXIMO HORIZONTAL		20,6 m
<i>Horizontal maximum reach / Alcance máximo horizontal</i>		
ALCANCE MÁXIMO VERTICAL HIDRÁULICO		18,8 m
<i>Hydraulic vertical maximum reach / Alcance máximo vertical hidráulico</i>		
ALCANCE MÁXIMO HORIZONTAL HIDRÁULICO		15,2 m
<i>Hydraulic horizontal maximum reach / Alcance máximo horizontal hidráulico</i>		
ÂNGULO MÁXIMO DE INCLINAÇÃO		80°
<i>Maximum angle of inclination / Ángulo de inclinación máximo</i>		
ÂNGULO DE GIRO		360°
<i>Slewing angle / Ángulo de giro</i>		
TORQUE DE GIRO		9,3 tm
<i>Slewing torque / Par de giro</i>		
VOLUME DE ÓLEO NO TANQUE		265 l
<i>Tank capacity / Volumen de aceite en el tanque</i>		
PRESSÃO DE TRABALHO		260 bar
<i>Maximum operating pressure / Presión de trabajo</i>		
PESO PADRÃO*		6300 kg
<i>Standard weight* / Peso estándar*</i>		
ESPAÇO OCUPADO PARA MONTAGEM		1,6 m
<i>Fitting space required / Espacio de montaje</i>		
ESTABILIZADOR DIANTEIRO ESTENDIDO		8,0 m
<i>Extended front stabilizer / Estabilizador delantero extendido</i>		
NÚMERO DE LANÇAS HIDRÁULICAS		6
<i>Number of hydraulic booms / Cantidad de brazos hidráulicos</i>		
NÚMERO DE LANÇAS MANUAIS (Opcional)		3
<i>Number of manual booms (optional) / Cantidad de lanzas manuales (opcional)</i>		
PBT MÍNIMO PARA MONTAGEM		29 Ton
<i>GVW for assembly / PBT para el montaje</i>		

DIMENSÕES

Dimensions / Dimensiones



DADOS TÉCNICOS

Technical Sheet / Datos Técnicos

ING 70.500 6H + FLY JIB 4H 1M

ING 70.500 7H + FLY JIB 4H 1M

	ING 70.500 6H + FLY JIB 4H 1M	ING 70.500 7H + FLY JIB 4H 1M
MOMENTO MÁXIMO DE CARGA Maximum lifting capacity / Momento de carga máxima	70.500 kgm	70.500 kgm
ALCANCE MÁXIMO VERTICAL (DO SOLO) Vertical maximum reach (from ground) / Alcance vertical máximo (desde el suelo)	29,5 m	31,4 m
ALCANCE MÁXIMO HORIZONTAL Horizontal maximum reach / Alcance máximo horizontal	26,3 m	28,2 m
ALCANCE MÁXIMO VERTICAL HIDRÁULICO Hydraulic vertical maximum reach / Alcance máximo vertical hidráulico	28,0 m	29,8 m
ALCANCE MÁXIMO HORIZONTAL HIDRÁULICO Hydraulic horizontal maximum reach / Alcance máximo horizontal hidráulico	24,7 m	26,6 m
ÂNGULO MÁXIMO DE INCLINAÇÃO Maximum angle of inclination / Ángulo de inclinación máximo	80°	80°
ÂNGULO DE GIRO Slewing angle / Ángulo de giro	360°	360°
TORQUE DE GIRO Slewing torque / Par de giro	9,3 tm	9,3 tm
VOLUME DE ÓLEO NO TANQUE Tank capacity / Volumen de aceite en el tanque	265 l	265 l
PRESSÃO DE TRABALHO Maximum operating pressure / Presión de trabajo	260 bar	260 bar
PESO PADRÃO* Standard weight* / Peso estándar*	7070 kg	7220 kg
ESPAÇO OCUPADO PARA MONTAGEM Fitting space required / Espacio de montaje	1,6 m	1,6 m
ESTABILIZADOR DIANTEIRO EXTENDIDO Extended front stabilizer / Estabilizador delantero extendido	8,0 m	8,0 m
PBT MÍNIMO PARA MONTAGEM GVW for assembly / PBT para el montaje	29 Ton	29 Ton

ING 70500

+ Flyjib

GRÁFICO DE CARGA Load Diagram / Tabla de carga

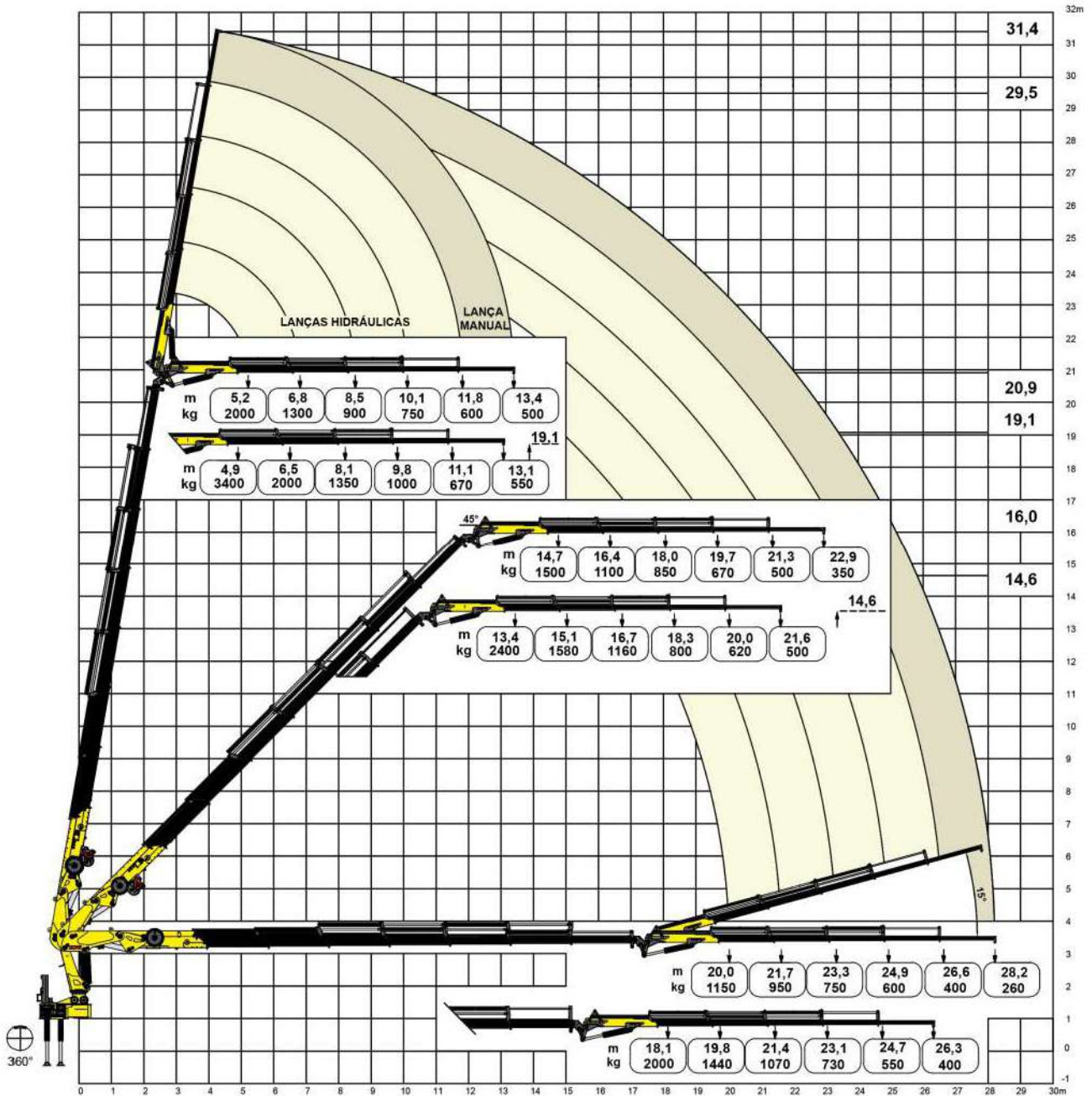


GRÁFICO DE CARGA

Load Diagram / Tabla de carga

